

VILPE – система вентиляции и воздухообмена



Содержание





История VILPE	4
Применение VILPE	6
Сырье, дизайн и цветовая гамма	8
Модели вентиляционных выходов и вентиляторов VILPE	9
Проходные элементы	10
Вентиляция канализационного стояка	17
Вентиляция подкровельного пространства	19
Совет от VILPE	21
Выходы вытяжек и вентиляции	22
Примеры устройства вентиляции	24
Принудительная вентиляция. Вентиляторы	26
Специальные вентиляторы	28
Уплотнение выходов антенн и отопительных котлов	30
Резиновые уплотнители для металлических кровель	31
Кровельные люки	32
Вентиляция цоколя и подвальных помещений	33
Применение и размеры цокольного дефлектора Ross	35
Принцип выбора цокольного дефлектора Ross	36
Наружная вентиляционная решетка	37
Рабочие характеристики вентиляторов и вентиляционных выходов	38
Упрощенный способ выбора вентилятора	39

История VILPE



VILPE – торговая марка изделий для комплексной вентиляции зданий, выпускаемых финской фирмой SK Tuote Oy.

История торговой марки VILPE началась четверть века назад, в эпоху появления новых строительных материалов и технологий. С появлением герметичных энергосберегающих конструкций и отказом от старых традиций в строительстве пришлось по новому взглянуть на вопросы вентиляции и воздухообмена. Потребовалась комплексная вентиляция зданий, от цоколя до кровли. Фирма SK Tuote Oy посвятила себя разработке изделий, решающих вопросы воздухообмена всего здания.

В настоящее время торговая марка VILPE широко известна. Являясь лидером в решении вопроса кровельных проходок, VILPE предлагает готовые комплекты вентиляционных выходов и вентиляторов, монтируемых по принципу «сделай сам».

Все выходы сантехнического и вентиляционного оборудования выводятся на кровлю, что минимизирует дискомфорт от звуков, запахов и влажности.

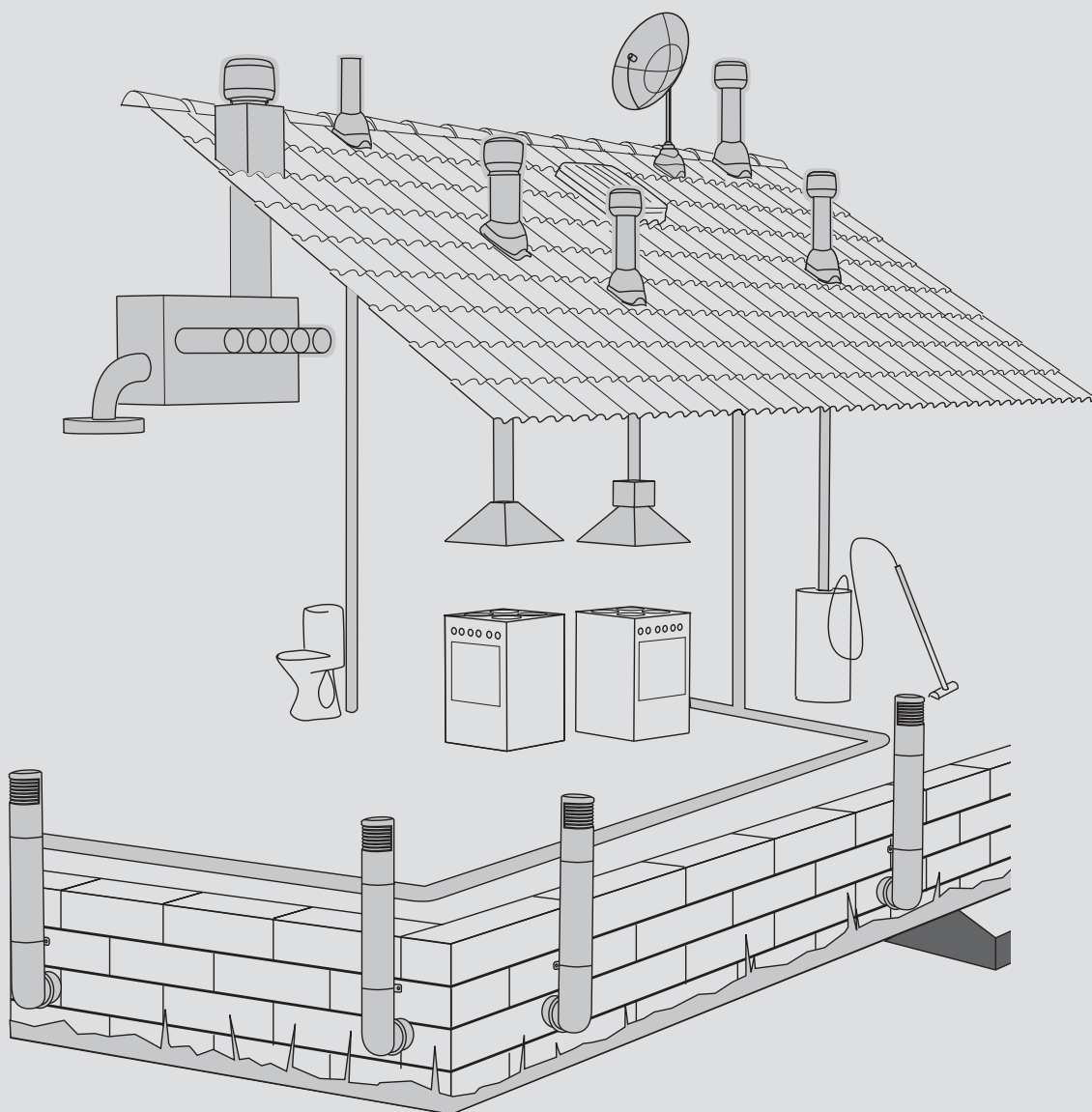
SK Tuote Oy продолжает изучать вопросы вентиляции, активно внедряя в жизнь идею здорового дома. Ежегодно запускаются в производство новые разработки серии VILPE для вентиляции жилых домов и общественных зданий.

В серию VILPE входят, в частности, вентиляторы, выходы вентиляционных каналов и канализации, элементы подкровельной вентиляции, проходные элементы, цокольные дефлекторы, выходы антенн, кровельные люки и многое другое.

Задача VILPE - обеспечивать свежий воздух в помещениях и поддерживать здание в здоровом состоянии.



Применение VILPE



Продукция VILPE вентилирует жилые и подсобные помещения, кровельные конструкции, стояки, подвалы и цоколь здания.

Изделия VILPE устанавливаются на крыше, обеспечивая максимальную тягу вытяжек и дефлекторов. Выведение бытовой вентиляции, кухонной вытяжки, центрального пылесоса и канализационного стояка на кровлю снижает шум в помещениях, устраняет запахи и влагу в доме.

Вентиляторы

Вентиляторы VILPE обеспечивают вытяжную вентиляцию дома, офиса, кафе, кухонную вытяжку, эффективно выводят влажный воздух из ванных комнат, гаражей и т.д. Малошумные вентиляторы VILPE гарантируют комфортность проживания.

Вентиляционные выходы

Вентиляционные выходы VILPE применяются в вентиляционных системах с рекуператором или канальным вентилятором, а также с кухонной вытяжкой, имеющей собственный двигатель.

Вентиляционные выходы канализации

Вентиляционный выход канализации обеспечивает нормальную работу системы, выводя едкие, разрушающие трубы газы и осуществляя приток воздуха для нормальной работы водяного затвора.

Выход вытяжки центрального пылесоса

Вытяжка центрального пылесоса выводит наружу отработанный пылесосом воздух. Преимущество установленной на крыше, а не на стене, вытяжки в том, что содержащий мелкую пыль воздух не загрязняет внешнюю стену дома.

Удаление радона

Многие регионы имеют высокий уровень выхода почвенного газа радона, вызванного распадом урана. Радон поднимается в помещения через цоколь здания и оказывает вредное воздействие на здоровье. Уровень радона в помещениях можно значительно снизить принудительной вентиляцией цоколя радоновым вентилятором VILPE или естественной вентиляцией цоколя с помощью дефлектора ROSS.

Кровельный люк

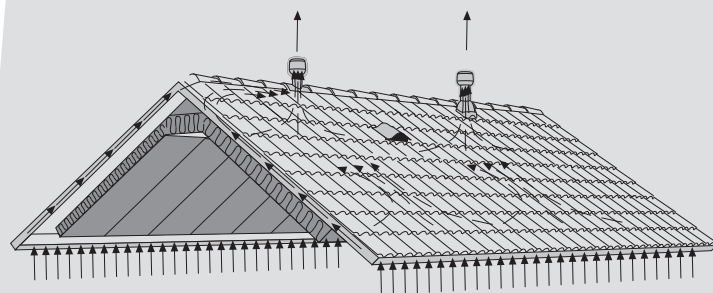
Кровельный люк является техническим и пожарным люком для проникновения в подкровельное пространство через крышу для проведения профилактических и ремонтных работ коммуникаций, выведенных в холодный, изолированный от других помещений чердак.

Уплотнители

С помощью уплотнителей герметично выводятся на кровлю антенны, трубы, мачты и кабели.

Цокольный дефлектор ROSS

Цокольный дефлектор ROSS используется для вентиляции цокольного пространства здания, для удаления радона и влаги из цоколя, притока свежего воздуха в расположенные в подвале сауну, гараж, котельную, подачи воздуха в камин и т.д. Цокольный дефлектор ROSS работает в качестве приточной трубы принудительной системы вентиляции.



Вентиляция подкровельного пространства

Влага из подкровельного пространства выводится с помощью кровельного вентиля KTV, скатного или конькового дефлектора.

Сырье, дизайн и цветовая гамма



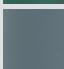


Сырье: продукция VILPE изготовлена из ударопрочного полипропилена, не подверженного коррозии, устойчивого к воздействию ультрафиолета и погодных условий. Материал химически нейтрален, выдерживает постоянную температуру $-40^{\circ}\text{C} \div +80^{\circ}\text{C}$ и временную $-55^{\circ}\text{C} \div +120^{\circ}\text{C}$.

Внутренняя труба вентиляторов и вентиляционных выходов изготовлена из оцинкованной стали. Изолирующим материалом является минеральная вата, полиуретан или пенополистирол.

При разработке продукции учитываются строительные нормы, современные требования к зданиям и экологии. Все изделия серии VILPE имеют единый современный дизайн. Цветовая гамма позволяет подобрать изделия под цвет кровельного материала.

Шесть стандартных цветов продукции VILPE:

	черный – RR 33 - RAL 9005
	коричневый – RR 32
	зеленый – RR 11
	серый – RR 23 - RAL 7015
	красный – RR 28/29 - RAL 3009
	кирпичный – RR 750 - RAL 8004
	синий - RR 35 – RAL 5009 – под заказ

Модели вентиляционных выходов и вентиляторов VILPE

09

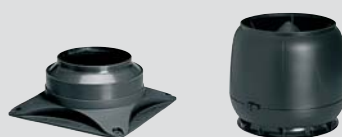
В зависимости от требований объекта, система VILPE предлагает две модели вентиляторов и вентиляционных выходов: модели P и S.



Модель P. Вентиляторы и вентиляционные выходы модели P представляют собой изолированную трубу с колпаком-дефлектором. Двигатель вентилятора расположен в колпаке. Общая высота трубы с колпаком 400, 500 или 700 мм. Герметично монтируются на крыше с помощью проходного элемента, который подбирается по типу кровельного материала и внутреннему диаметру монтируемого изделия. Максимальный угол уклона кровли зависит от кровельного материала и диаметра выводимой трубы (см. таблицу допустимых уклонов, стр. 11).



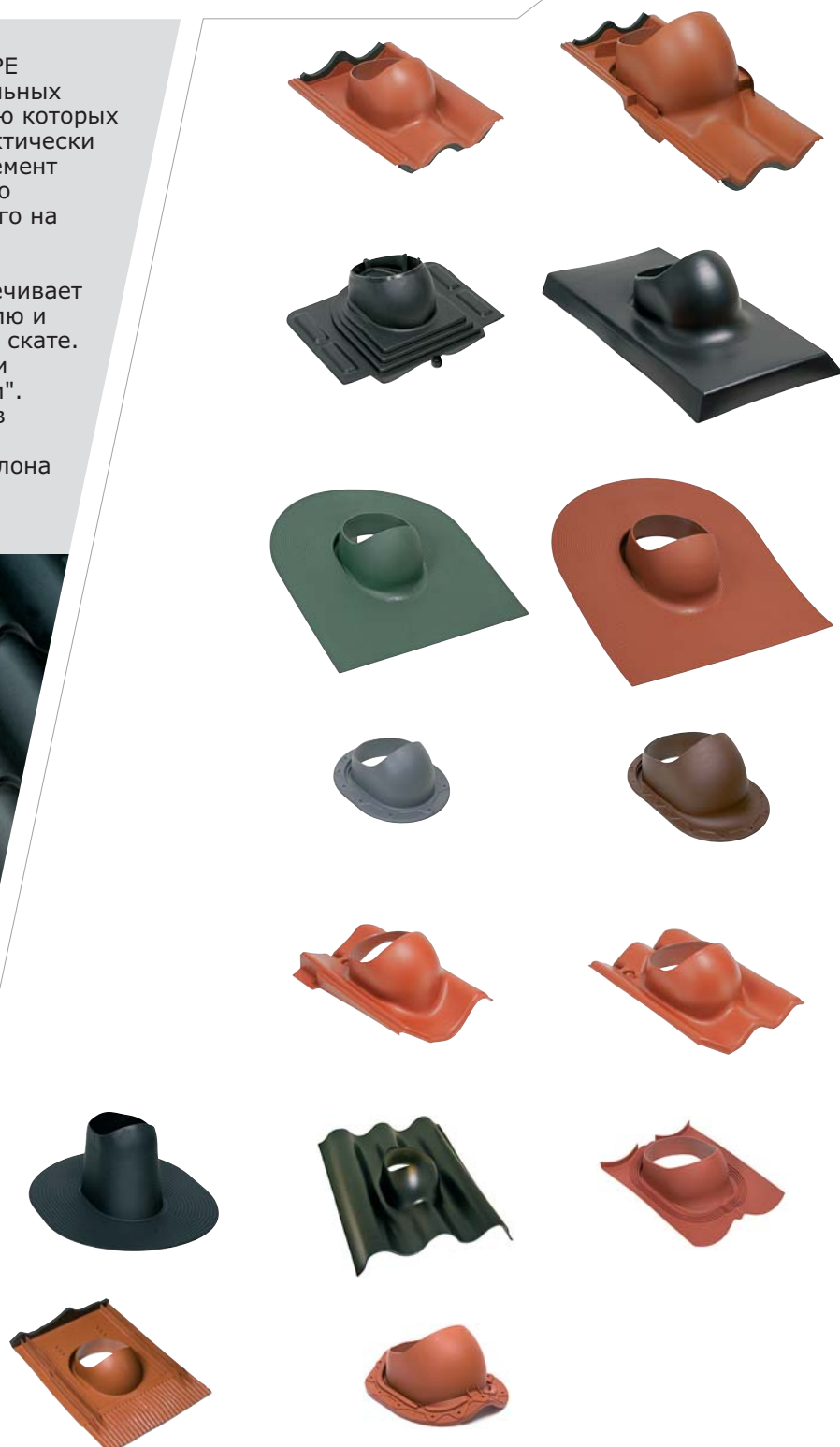
Модель S. Вентиляторы и вентиляционные выходы модели S не имеют собственной трубы и представляют собой колпак-дефлектор. Двигатель вентилятора расположен в колпаке. Модель S предназначена для установки на готовую трубу, вентиляционную шахту или шумопоглотитель. Модель S применяется в частных и многоквартирных домах для обеспечения поквартирной или поэтажной вентиляции. С помощью вентилятора модели S можно изменить имеющуюся систему естественной вентиляции на принудительную. В комплект вентиляционного выхода модели S входит монтажное основание. Для вентилятора модели S основание, при необходимости, приобретается отдельно.



Проходные элементы VILPE

Универсальность продукции VILPE обеспечивается серией оригинальных проходных элементов, с помощью которых изделия VILPE монтируются практически на любой кровле. Проходной элемент подбирается по типу кровельного материала и диаметру выводимого на кровлю объекта.

Проходной элемент VILPE обеспечивает герметичный проход через кровлю и вертикальную установку труб на скате. Монтаж осуществляется быстро и просто, по принципу "сделай сам". Комплекты проходных элементов содержат все необходимое для монтажа. Максимальный угол уклона кровли для монтажа проходных элементов см. на стр.11.



Допустимый градус уклона кровли для различных проходных элементов

Труба Ø мм	Universal	Tiili	Vittinge 1-волн.	Vittinge 2-волн.	Huopa	Huopa Высокий	Classic	Pelti	Muotokate	Decra	Vartti
110	55	48	45	55	50 ¹⁾	27	56	45	50 ²⁾	45	45
125	55	48	40	50	50	25	53	40	45 ³⁾	45	45
160	45	37	30	35	45	20	45	27	40 ⁴⁾	45	45
160 XL	-	47	-	-	47	40	47	47	-	-	-
200 XL	-	45	-	-	48	35	47	47	-	-	-
250 XL	-	43	-	-	45	30	47	47	-	-	-

- 1) - в комплекте с гофрированной трубой допустимый угол монтажа возрастает.
 2) - уклон 53°, если подрезать ворот трубы.
 3) - уклон 48°, если подрезать ворот трубы.
 - уклон 50°, если подрезать ворот проходного элемента.
 4) - уклон 42°, если подрезать ворот трубы.
 - уклон 45°, если подрезать ворот проходного элемента.

Данные таблицы ориентировочны. Высота профиля и место установки уплотнителя гидрозатвора могут изменить допустимый угол уклона. Минимальный рекомендуемый угол уклона кровли для монтажа проходных элементов 11,5 градусов.



Проходные элементы для цементно-песчаной черепицы

TIILI проходной элемент для монтажа на кровле из цементно-песчаной черепицы труб и вентиляторов диаметром 110–160 мм, антенного выхода и уплотнителя отопительного котла. Заменяет 1 двухволновую черепичку шириной 330 мм и высотой волны 27-40 мм.

Размеры: ширина 330 мм, длина 440 мм.
Комплект: проходной элемент, уплотнитель гидрозатвора, монтажная инструкция и шурупы (2 шт. оцинкованных и 1 шт. в цвет).

Монтаж: при монтаже кровли (см. монтажную инструкцию).

XL-TIILI проходной элемент для монтажа на кровле из цементно-песчаной черепицы труб и вентиляторов диаметром 160–250 мм и XL-резинового ворота. Заменяет две двухволновые черепички шириной 330 мм и высотой волны 27-40 мм.

Размеры: ширина 330 мм, длина 810 мм.
Комплект: XL-проходной элемент, XL-уплотнитель гидрозатвора, инструкция по монтажу, шурупы (6 шт. оцинкованных и 1 шт. в цвет).

Монтаж: при монтаже кровли (см. монтажную инструкцию).



Стандартные цвета:



Проходной элемент для натуральной черепицы

UNIVERSAL проходной элемент для монтажа на кровле из всех видов цементно-песчаной и керамической черепицы труб и вентиляторов диаметром 110–160 мм, антенного выхода и уплотнителя отопительного котла. Монтируется на 1-, 2-волновой и гладкой черепице.

Размеры: ширина 400 мм, длина 532 мм.
Комплект: проходной элемент, набор уплотнителей проходного элемента, планка упора, уплотнитель гидрозатвора, монтажная инструкция и шурупы (2 x 80 мм, 2 x 38 мм).

Монтаж: при монтаже кровли (см. монтажную инструкцию).



Стандартные цвета:



Проходной элемент для черепицы VITTINGE

VITTINGE проходной элемент для монтажа на кровле из черепицы VITTINGE труб и вентиляторов диаметром 110–160 мм, антенного выхода и уплотнителя отопительного котла.

Две разновидности проходных элементов VITTINGE: для одноволновой и двухволновой черепицы.

Одноволновой проходной элемент VITTINGE для черепицы E13 размером 420 x 235 мм.

Двухволновой проходной элемент VITTINGE для черепицы T11 размером 420 x 280 мм.

Размеры: одноволновой: ширина 240 мм, длина 410 мм, высота волны 65 мм.

двухволновой: ширина 275 мм, длина 410 мм, высота волны 55 мм.

Комплект: проходной элемент, уплотнитель гидрозатвора, инструкция по монтажу

уплотнителя гидрозатвора и шурупы (2 шт. оцинкованных).

Монтаж: при монтаже кровли.



Стандартные цвета:



Проходные элементы для мягкого кровельного материала

HUOPA проходной элемент для монтажа на мягкой кровле труб и вентиляторов диаметром 110–160 мм, антенного выхода и уплотнителя отопительного котла.

Размеры: ширина фланца 150 мм, общая ширина проходного элемента 488 мм, длина 583 мм.
Комплект: проходной элемент и шаблон.
Монтаж: при монтаже кровли (см. монтажную инструкцию).

XL- HUOPA проходной элемент для монтажа на мягкой кровле труб и вентиляторов диаметром 160–250 мм и XL-резинового ворота.

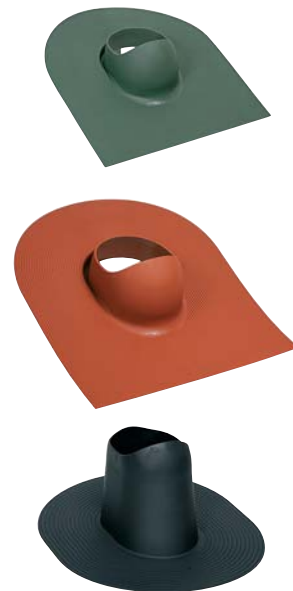
Размеры: ширина фланца 150 мм, общая ширина проходного элемента 590 мм, длина 800 мм.
Комплект: XL-проходной элемент.
Монтаж: при монтаже кровли (см. монтажную инструкцию).

HUOPA проходной элемент высокий для монтажа на плоской и пологой мягкой кровле труб и вентиляторов диаметром 110–160 мм, антенного выхода и уплотнителя отопительного котла. Высота ворота 200 мм предотвращает попадание воды в конструкции в местах установки труб в случае повышения уровня воды на кровле.

Размеры: ширина фланца 150 мм, общая ширина проходного элемента 503 мм, длина 595 мм.
Комплект: проходной элемент.
Монтаж: при монтаже кровли (см. монтажную инструкцию).

XL-HUOPA проходной элемент высокий для монтажа на плоской и пологой мягкой кровле труб и вентиляторов диаметром 160–250 мм и XL-резинового ворота. Высота ворота 300 мм предотвращает попадание воды в конструкции в местах установки труб в случае повышения уровня воды на кровле.

Размеры: ширина фланца 150 мм, общая ширина проходного элемента 573 мм, длина 743 мм.
Комплект: проходной элемент.
Монтаж: при монтаже кровли (см. монтажную инструкцию).



Стандартные цвета:



Проходные элементы для фальцеванной и готовой мягкой кровли

CLASSIC проходной элемент для монтажа на фальцеванной и готовой мягкой кровле труб и вентиляторов диаметром 110–160 мм, антенного выхода и уплотнителя отопительного котла. Герметичность монтажа обеспечивается резиновым уплотнителем на внутренней стороне фланца.

Размеры: ширина 266 мм, длина 351 мм.
Комплект: проходной элемент, уплотнитель гидрозатвора, шаблон, монтажная инструкция и шурупы (12 шт. в цвет).
Монтаж: на готовую кровлю (см. монтажную инструкцию).

XL-CLASSIC проходной элемент для монтажа на фальцеванной и готовой мягкой кровле труб и вентиляторов диаметром 160–250 мм и XL-резинового ворота. Герметичность монтажа обеспечивается резиновым уплотнителем на внутренней стороне фланца.

Размеры: ширина 347 мм, длина 550 мм.
Комплект: XL- проходной элемент, XL-уплотнитель гидрозатвора, шаблон и шурупы (18 шт. в цвет).
Монтаж: на готовую кровлю (см. монтажную инструкцию).



Стандартные цвета:



Проходные элементы для металлочерепицы

PELTI проходной элемент для монтажа на металлочерепице труб и вентиляторов диаметром 110–160 мм, антенного выхода и уплотнителя отопительного котла. Герметичность монтажа обеспечивается резиновым уплотнителем, легко формируемым по профилю металлочерепицы благодаря слою алюминия на фланце уплотнителя.

Не применим для металлочерепицы с трапецевидным профилем выше 38 мм. (см. Трапецевидный профиль, стр.15).

Размеры: ширина 460 мм, длина 355 мм.

Комплект: проходной элемент, резиновый уплотнитель, уплотнитель гидрозатвора, герметик на безуксусной основе, шаблон, монтажная инструкция и шурупы (23 шт. оцинкованных и 13 шт. в цвет).

Монтаж: при монтаже кровли (см. монтажную инструкцию).

XL-PELTI проходной элемент для монтажа на металлической кровле любого профиля труб и вентиляторов диаметром 160–250 мм и XL-резинового ворота. Верхний край проходного элемента заводится под конек крыши, профиль нижнего торца и боковых поверхностей вырезается в соответствии с профилем кровельного покрытия.

Размеры: ширина 450 мм, длина 950 мм.

Комплект: XL- проходной элемент, XL-уплотнитель гидрозатвора, монтажная инструкция и шурупы (8 шт. в цвет).

Монтаж: при монтаже кровли (см. монтажную инструкцию).



Стандартные цвета:



Проходной элемент для металлочерепицы с черепичным профилем

МУОТОКАТЕ проходной элемент для монтажа на металле с черепичным профилем труб и вентиляторов диаметром 110–160 мм, антенного выхода и уплотнителя отопительного котла.

Проходной элемент МУОТОКАТЕ имеет гибкий фланец, что позволяет устанавливать его на различных профилях.

Минимальная длина профиля металлочерепицы 350 мм. Идеально подходит для металлочерепицы с профилем Monterrey и Элит.

Герметичность монтажа обеспечивается резиновым уплотнителем на внутренней стороне фланца.

Размеры: ширина 260 мм, длина 330 мм.

Комплект: проходной элемент, уплотнитель гидрозатвора, металлические скобки (8 шт.), герметик на безуксусной основе, шаблон, монтажная инструкция и шурупы (14 шт. в цвет).

Монтаж: на готовую кровлю (см. монтажную инструкцию).



Стандартные цвета:



Проходной элемент для металлочерепицы типа DECRA

DECRA проходной элемент для монтажа на металлической кровле типа DECRA труб и вентиляторов диаметром 110–160 мм, антенного выхода и уплотнителя отопительного котла.

Для герметичности стык проходного элемента и отверстия кровли следует промазать силиконом.

Размеры: ширина 290 мм, длина 380 мм.

Комплект: проходной элемент, уплотнитель гидрозатвора, герметик на безуксусной основе, шаблон и шурупы (20 шт. в цвет).

Монтаж: при монтаже кровли (см. инструкцию на шаблоне).



Стандартные цвета:



Проходной элемент для кровли VARTTI (Eternit)

VARTTI проходной элемент для монтажа труб и вентиляторов диаметром 110–160 мм, антенного выхода и уплотнителя отопительного котла на кровле из материала VARTTI, Tupla-VARTTI и Minerit-Ranch, с шириной волны 177 мм, высотой волны 57 мм. Верхний край проходного элемента заводится под ряд кровельного материала или под конек.

Нижний край крепится к обрешетке шурупами-саморезами.

Размеры: ширина 480 мм, длина 620 мм.

Комплект: проходной элемент.

Монтаж: при монтаже кровли или на готовую кровлю.



Стандартные цвета:



Трапецевидный профиль. Спец. решение

Для металла с высоким трапецевидным профилем и ситуаций, когда невозможно использовать стандартные проходные элементы, предлагается установить на скат лист гладкого металла, заведя верхний край под конек кровли, затем на лист установить проходной элемент CLASSIC или XL-CLASSIC.



SOLAR проходной элемент

SOLAR проходной элемент для выведения на кровлю кабелей и труб малых диаметров. Обеспечивает герметичный проход через кровлю входной и выходной трубок солнечной батареи, прочих кабелей и тонких труб. В серию SOLAR входят проходные элементы практически для любого кровельного материала.

Размеры: размер отверстия ворота для выхода кабелей и труб 100мм x 60мм.

Комплект: комплект проходного элемента с установленным посадочным кольцом по типу кровли, нижняя и верхняя часть ворота, крышка, уплотнитель, монтажная инструкция и крепежные шурупы (11 штук в цвет).

Монтаж: монтаж зависит от типа проходного элемента (см. монтажную инструкцию).



Стандартные цвета:



Стандартные цвета:



Новинка!

PIIPPU проходной элемент

PIIPPU проходной элемент предназначен для вывода на кровлю круглых металлических теплоизолированных дымовых труб.

PIIPPU проходной элемент обеспечивает герметичный проход через кровлю дымовых труб, значительно облегчает и ускоряет их монтаж. Монтаж PIIPPU проходного элемента, как и всех изделий серии VILPE,

осуществляется быстро и просто, по принципу "сделай сам". Комплект проходного элемента содержит все необходимое для монтажа.

Изделие выпускается 2 размеров: PIIPPU проходной элемент NO.1 круглый для труб диаметром 200-265 мм и PIIPPU проходной элемент NO.2 круглый для труб диаметром 280-380 мм.

PIIPPU проходной элемент для мягкой кровли

Для монтажа на мягкой кровле необходим только PIIPPU проходной элемент.

PIIPPU проходной элемент NO.1 круглый для труб диаметром 200-265 мм.

Размеры: ширина 560 мм, длина 650 мм, высота 275 мм.

Комплект: пластиковый проходной элемент, резиновый уплотнитель, металлический хомут из нержавеющей стали и монтажная инструкция.

Монтаж: при монтаже кровли или на готовую кровлю (см. монтажную инструкцию).

PIIPPU проходной элемент NO.2 круглый для труб диаметром 280-380 мм.

Размеры: ширина 645 мм, длина 945 мм, высота 370 мм.

Комплект: пластиковый проходной элемент, резиновый уплотнитель, металлический хомут из нержавеющей стали и монтажная инструкция.

Монтаж: при монтаже кровли или на готовую кровлю (см. монтажную инструкцию).



Стандартные цвета:



PIIPPU проходной элемент для натуральной и металлочерепицы

Для монтажа на натуральной и металлочерепице необходимы PIIPPU проходной элемент и дополнительно уплотнитель гидрозатвора и окантовка PIIPPU проходного элемента.

PIIPPU уплотнитель гидрозатвора NO.1 для монтажа PIIPPU проходного элемента NO.1 на всех видах кровли, кроме мягкой.

Размеры: ширина 465 мм, длина 495 x 2 мм.

Комплект: две пластиковые половинки, резиновый уплотнитель и битуминозная лента.

Монтаж: при монтаже кровли или на готовую кровлю (см. монтажную инструкцию).

PIIPPU уплотнитель гидрозатвора NO.2 для монтажа PIIPPU проходного элемента NO.2 на всех видах кровли, кроме мягкой.

Размеры: ширина 681 мм, длина 501 x 2 мм.

Комплект: две пластиковые половинки, резиновый уплотнитель и битуминозная лента.

Монтаж: при монтаже кровли или на готовую кровлю (см. монтажную инструкцию).

Окантовка PIIPPU проходного элемента для монтажа PIIPPU проходного элемента на всех видах кровли, кроме мягкой. Подбирается в цвет проходного элемента.

Размеры: верхний лист: ширина 785 мм, длина 1100 мм, высота 35 мм.

два боковых листа: ширина 545 мм, длина 1100 мм, высота 35 мм.

Комплект: три металлических листа, шурупы, уплотнительная лента, герметик на безуксусной основе и шаблон для обрезки металлических листов.

Монтаж: при монтаже кровли или на готовую кровлю (см. монтажную инструкцию).



Стандартные цвета:



Стандартные цвета:



PIIPPU проходной элемент для фальцевой кровли

Для монтажа на фальцевой кровле необходимы PIIPPU проходной элемент, уплотнитель гидрозатвора, окантовка PIIPPU проходного элемента и дополнительно крепежные планки.

Крепежные планки для облегчения монтажа PIIPPU проходного элемента на фальцевой кровле.

Размеры: 1180мм x 28мм x 100 мм.

Комплект: 4 оцинкованные планки.

Монтаж: при монтаже кровли или на готовую кровлю (см. монтажную инструкцию).



Стандартные цвета:



Вентиляция канализационного стояка

Во избежание появления неприятных запахов, разрушения канализационной системы под воздействием образующихся в канализации газов и нормальной работы водяного затвора, канализационные стояки должны иметь

вентиляционный выход на кровлю.

VILPE предлагает теплоизолированные и неизолированные трубы разной высоты для различных климатических зон.

Неизолированный вентиляционный выход-110

Неизолированные выходы рекомендуются для вентиляции канализационных стояков в регионах с мягким климатом.

В регионах с безморозными зимами канализационный выход можно оснащать колпаком-дефлектором.
Высота колпака 150 мм.

Вентиляционный выход соединяется с канализационным стояком с помощью VILPE гофрированной трубы.

Размеры: высота 200, 300 и 500 мм, диаметр 110 мм.

Комплект: труба и шурупы (6 шт. в цвет).

Монтаж: устанавливается на проходной элемент по типу кровельного материала и крепится к нему шурупами.



Стандартные цвета:



Изолированный вентиляционный выход-110

Теплоизолированные вентиляционные выходы рекомендуются для вентиляции канализационных стояков в регионах с длительным морозным периодом.

В изолированной трубе не образуется ледяной пробки, нарушающей вентиляцию стояка.

Вентиляционный выход соединяется с канализационным стояком с помощью VILPE гофрированной трубы.

Размеры: высота 350 и 500 мм, внутренний диаметр 110 мм, внешний диаметр 160 мм

Комплект: труба и шурупы (6 шт. в цвет).

Монтаж: устанавливается на проходной элемент по типу кровельного материала и крепится к нему шурупами.



Стандартные цвета:



Гофрированная труба

Труба-110 гофрированная соединяет вентиляционный выход канализации с канализационным стояком.

Гибкая гофрированная труба помогает вывести стояк на кровлю в удобном месте и допускает колебания вентиляционного выхода и канализационного стояка в вертикальной и горизонтальной плоскости.

Гофрированная труба может соединяться со стояком диаметром 110 мм.

Гофрированная труба изготовлена из резины. Резина метео- и термоустойчива, хорошо переносит воздействие кислот и щелочей, содержащихся в воздухе промышленных районов.

Размеры: длина 40 см.

Комплект: труба и 2 зажима.

Монтаж: верхняя часть гофрированной трубы крепится зажимом к вентиляционному выходу, складка нижней части гофрированной трубы насаживается на канализационный стояк и крепится зажимом.



Стандартные цвета:



Изолирующий кожух

Изолирующий кожух-110 является хорошим решением для теплоизоляции выходов канализации диаметром 110 мм.

Изолированный пенополиуретаном кожух устраняет проблемы с замерзанием установленных ранее неизолированных выходов канализации, предотвращая тем самым образование ледяных пробок.

Кожух обновит также внешний вид и цвет трубы. Кожух монтируется на чугунных, пластиковых и других трубах.

Размеры: высота 475 мм, внешний диаметр 160 мм.

Комплект: кожух, инструкция по монтажу изолирующего кожуха и шурупы (4 шт. оцинкованных).

Монтаж: одевается на канализационный выход и крепится к нему шурупами.



Стандартные цвета:



Вентиляция подкровельного пространства

В кровельных конструкциях всегда имеется влага. Она образуется в ходе эксплуатации здания из-за диффузии водяных паров, конденсации влаги на нижней поверхности кровли и из внешнего воздуха.

Причиной повышения влажности в конструкциях после этапа строительства могут быть сами строительные материалы, их неправильное хранение или защита.

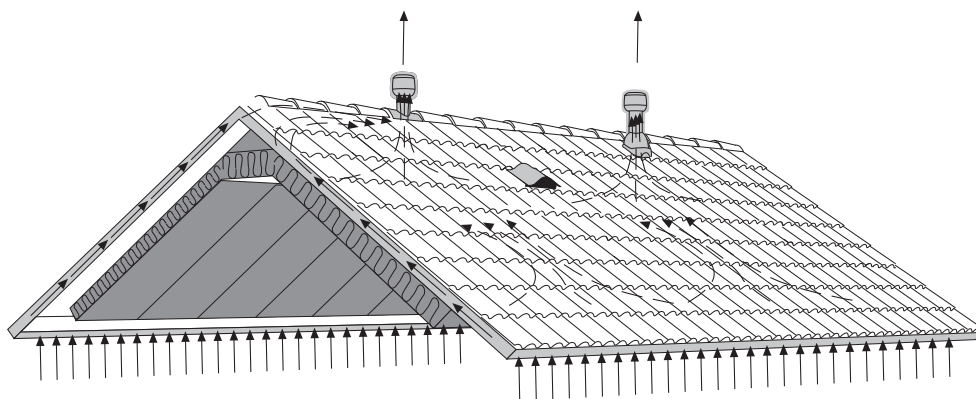
Излишняя влага является причиной образования грибков, плесени и микроорганизмов.

Проблем с влагой можно избежать достаточной вентиляцией кровельных конструкций.

Кровельные вентиляторы и дефлекторы VILPE вентилируют кровельные конструкции и эффективно удаляют из них влагу. Подходят также для вентиляции чердаков.

Принцип действия подкровельной вентиляции основан на использовании перепада давления и воздушных потоков. Для эффективного вентилирования необходимо обеспечить приток воздуха, желательно из-под карнизов кровли.

19



Кровельный вентилятор KTV

Кровельный вентилятор KTV используется для вентиляции кровельных конструкций и чердачного помещения. Вентилятор KTV выбирается по типу кровельного материала.

Для вентиляции кровельных конструкций применяется вентилятор KTV без адаптера. Необходимое количество вентиляторов на кровле определяется особенностями конструкции, исходя из расчета 0,25 м² площади вытяжных отверстий на 100 м² площади кровли.

Размеры: площадь вытяжного отверстия вентилятора 0,01 м².
Комплект: зависит от типа проходного элемента (см. комплект проходного элемента).
Монтаж: монтаж зависит от типа проходного элемента (см. монтажную инструкцию).

Для вентиляции чердачного помещения рекомендуется вентилятор KTV с адаптером. В этом случае адаптер соединяется с трубой, выводимой в чердачное помещение.

Вентилятор KTV с адаптером можно также применять для вентиляции канализационного стояка в регионах с безморозными зимами. В этом случае отдельно заказывается гофрированная труба для соединения с канализационным стояком.

Комплект: зависит от типа проходного элемента (см. комплект проходного элемента).
Монтаж: монтаж зависит от типа проходного элемента (см. монтажную инструкцию).



Стандартные цвета:



Коньковый дефлектор ALIPAI

Коньковый дефлектор ALIPAI устанавливается на коньке крыши из битумного материала для вентиляции кровельных конструкций и чердачных помещений.

Имеется два типа конькового дефлектора ALIPAI: для угла уклона кровли 14° и 27°.

Дефлектор оснащен колпаком, благодаря которому дождевая вода не попадает в конструкции или чердачное помещение.

Размеры: **ALIPAI-14 дефлектор коньковый:** диаметр трубы дефлектора 110 мм, высота трубы 320 мм.
ALIPAI дефлектор коньковый: диаметр трубы дефлектора 75 мм (высота трубы 380 мм); 110 мм (высота трубы 310 мм) и 160 мм (высота трубы 430 мм).
Комплект: дефлектор с колпаком.
Монтаж: на конек крыши между двумя слоями кровельного материала.



Стандартные цвета:



Коньковый дефлектор для черепицы Н-Т ALIPAI

Н-Т ALIPAI коньковый для черепицы используется для вентиляции черепичной кровли и чердачных помещений.

Применим для большинства кровель из цементно-песчаной черепицы и заменяет одну коньковую черепичку.

Конструкция колпака- дефлектора улучшает тягу в трубе и препятствует попаданию дождевой воды в конструкции или чердачное помещение.

Размеры: высота трубы дефлектора 150 мм, общая высота с колпаком 300 мм.

Комплект: дефлектор с колпаком, переходник и шурупы (3 шт. оцинкованных и 1 шт. в цвет).

Монтаж: см. монтажную инструкцию.



Стандартные цвета:



Коньковый вентиль для металлических кровель PELTI-KTV/HARJA

PELTI-KTV/HARJA устанавливается на коньке металлической крыши для вентиляции кровельных конструкций и чердачных помещений.

Преимущество вентиля PELTI-KTV/HARJA в возможности установки на металлической кровле с коньком любого профиля.

PELTI-KTV/HARJA устанавливается на смонтированный коньковый лист, что позволяет полностью завершить монтаж кровли до установки вентиля.

Специальный фильтр препятствует попаданию внутрь вентиля осадков и насекомых.

Размеры: отверстие вентиля соответствует диаметру 160 мм.

Комплект: вентиль и шурупы (18 шт. в цвет).

Монтаж: при монтаже кровли или на готовую кровлю (см. монтажную инструкцию).



Стандартные цвета:



Неизолированный вентиляционный выход-110 + Колпак

110 вентиляционный выход неизолированный с колпаком используется для вентиляции кровельных конструкций и чердачных помещений.

Применим на кровлях с любым покрытием.

Проходной элемент подбирается по типу кровельного материала.

Размеры: высота трубы 200, 300 и 500 мм, общая высота 340, 440 и 640 мм, диаметр 110 мм.

Комплект: труба, колпак и шурупы (6 шт. в цвет) для крепления к проходному элементу. Проходной элемент в комплект не входит.

Монтаж: монтаж зависит от типа проходного элемента (см. монтажную инструкцию).



Стандартные цвета:



Совет от VILPE: О пользе принудительной вентиляции

Чистый и здоровый воздух – важная составляющая в жизни человека. Жильцы частных, и многоквартирных домов постоянно подвержены воздействию присутствующих в комнатном воздухе факторов: пыли, запаха, гари и влажности. На протяжении первых лет после строительства идет активная эмиссия газов и частиц из строительных материалов. Жизнедеятельность человека, домашние животные, почвенный газ радон- факторы, ухудшающие качество воздуха. Не удаляемый из помещений загрязненный и влажный воздух, проникает в конструкции, вызывая рост грибков и плесени.

Здоровую среду для человека и конструкций можно создать в доме правильным воздухообменом.

В соответствии с санитарными нормами, вентиляция должна быть организована так, чтобы воздух в доме полностью замещался каждые два часа. Это достижимо только с помощью правильно рассчитанной и выполненной принудительной вентиляции.

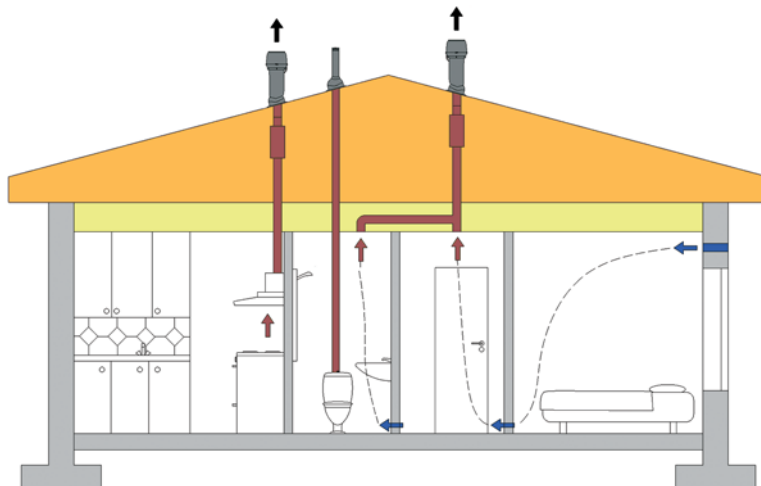
Чтобы дом оставался здоровым, он должен "дышать", создавая при этом благоприятные условия для людей, живущих в нём. С годами такой дом не теряет своей стоимости.

Естественная вентиляция, организуемая с помощью вентиляционных шахт, не соответствует современным нормам.

Принцип действия естественной вентиляции основан на том, что теплый и более легкий, по сравнению с наружным, воздух поднимается по вертикальной шахте на крышу. Такой принцип не действует нужным образом ни при каких погодных условиях: в теплую погоду подъем воздуха невелик, а в морозы теплый воздух выводится слишком активно, охлаждая помещение.

Принудительная вентиляция обеспечит значительно лучшее качество воздуха в помещениях.

Принцип действия: загрязненный воздух выводится через встроенные в стену или потолок вентиляционные каналы, который заканчивается на крыше электровентилятором. Принудительная вентиляция обеспечит в доме равномерный и управляемый воздухообмен.



Выходы вытяжек и вентиляции

Выходы вытяжек и выходы вентиляции VILPE эффективно выводят отработанный воздух из помещения на улицу.

Применяются для вывода на крышу трубы кухонной вытяжки, вытяжной вентиляции с канальным вентилятором или рекуператором.

Вентиляционные выходы направляют воздушные потоки и защищают вентиляционную систему от попадания осадков и грязи.

Выпускаемые модели вентиляционных выходов VILPE: P- и S-вентиляционные выходы диаметром 125-250 мм. Максимальные значения воздушных потоков через вентиляционные выходы приведены на странице 38.

P-вентиляционный выход

P-вентиляционный выход имеет трубу высотой 400, 500 или 700 мм. Труба теплоизолирована для предотвращения образования конденсата в трубе.

Внутренняя труба изготовлена из оцинкованной стали.

Длина внутренней трубы позволяет вставить ее в подводимый воздуховод на длину 300 мм.

Это облегчает вертикальный монтаж в тесных чердачных помещениях и делает конструкцию более прочной.

Нижний край внутренней трубы имеет резиновый уплотнитель, герметизирующий соединение трубы и воздуховода.

Колпак вентиляционного выхода защищает от попадания осадков и грязи в канал.

P- вентиляционные выходы выпускаются с различным диаметром внутренней трубы.

Выводимый воздушный поток зависит от внутреннего диаметра трубы (см. график на стр. 38).

Проходной элемент для монтажа подбирается по типу кровельного материала (см. проходные элементы).

Максимальный уклон кровли для различных проходных элементов см. на стр.11.

Размер выбираемого проходного элемента зависит от внутреннего диаметра P-вентиляционного выхода

(см. текст под картинкой). Если вентиляционный канал диаметром 160 мм, то рекомендуется

применять XL- 160 вентиляционный выход с XL-проходным элементом для обеспечения достаточной теплоизоляции по всей длине трубы.

Размеры: общая высота трубы с колпаком 400, 500 и 700 мм, диаметр (см. текст под картинкой).

Комплект: труба с колпаком, шурупы (6 или 8 шт. в цвет).

Монтаж: см. монтажную инструкцию.



Стандартный проходной элемент (0-160 мм)

вент. выход-125, диаметр воздуховода 125 мм, внешний диаметр 160 мм
вент. выход-160, диаметр воздуховода 160 мм, внешний диаметр 225 мм

XL- проходной элемент (160-250 мм)

XL- вент. выход-160, диаметр воздуховода 160 мм, внешний диаметр 300 мм
XL- вент. выход-200, диаметр воздуховода 200 мм, внешний диаметр 300 мм
XL- вент. выход-250, диаметр воздуховода 250 мм, внешний диаметр 300 мм

Стандартные цвета:



S-вентиляционный выход

S- вентиляционный выход представляет собой дефлектор с вертикальным воздушным потоком для вентиляции частных домов, поквартирной или поэтажной вентиляции многоквартирных домов и учреждений.

S- вентиляционный выход устанавливается на готовую трубу, вентиляционную шахту или выведенный на кровлю и закрытый кожухом шумопоглотитель. Вентиляционные выходы модели S соединяются с вентиляционным каналом диаметром 125, 160, 200 и 250 мм.

Монтаж на вентиляционную шахту, а также отделанную металлом, битумным или другим материалом ровную поверхность с помощью основания квадратной формы. Отверстие шахты должно быть не меньше основания S- вентиляционного выхода.

При установке S- вентиляционного выхода с основанием, герметичность достигается с помощью уплотнителя на внутренней стороне фланца основания. Основание S- вентиляционного выхода имеет влагозащитные, благодаря своей форме, крепежные отверстия с шурупами, а также соединительный патрубок из оцинкованной стали с резиновым уплотнителем. Уплотнитель гарантирует герметичность соединения патрубка и воздуховода.

Установка S- выхода на круглую трубу вентиляционного канала не требует применения основания.

Размеры: см. текст под картинкой.

Комплект: колпак, основание, труба-переходник, монтажная инструкция и набор шурупов в цвет в зависимости от размера основания (см. монтажную инструкцию).

Монтаж: см. монтажную инструкцию.



S-125 вент. выход, диаметр воздуховода 125 мм, размеры основания 250 x 250 мм

S-160 вент. выход, диаметр воздуховода 160 мм, размеры основания 300 x 300 мм

S-200 вент. выход, диаметр воздуховода 200 мм, размеры основания 400 x 400 мм

S-250 вент. выход, диаметр воздуховода 250 мм, размеры основания 400 x 400 мм

Стандартные цвета:



Вытяжка центрального пылесоса

75/110/500 вытяжная труба выводит отработанный центральным пылесосом воздух через крышу на улицу.

При выведении вытяжки пылесоса через крышу, а не через стену шум пылесоса не слышен во дворе, а проникающая сквозь фильтры мелкая пыль не загрязняет внешние стены дома и не проникает через окна обратно в дом.

Проходной элемент заказывается отдельно по типу кровельного материала.

Размеры: высота 500 мм, диаметр внутренней трубы 75 мм, внешний диаметр 110 мм.

Комплект: труба с колпаком, переходник диаметром 50 / 44 мм, шурупы (6 шт. в цвет).

Монтаж: труба крепится к проходному элементу шурупами из комплекта поставки.

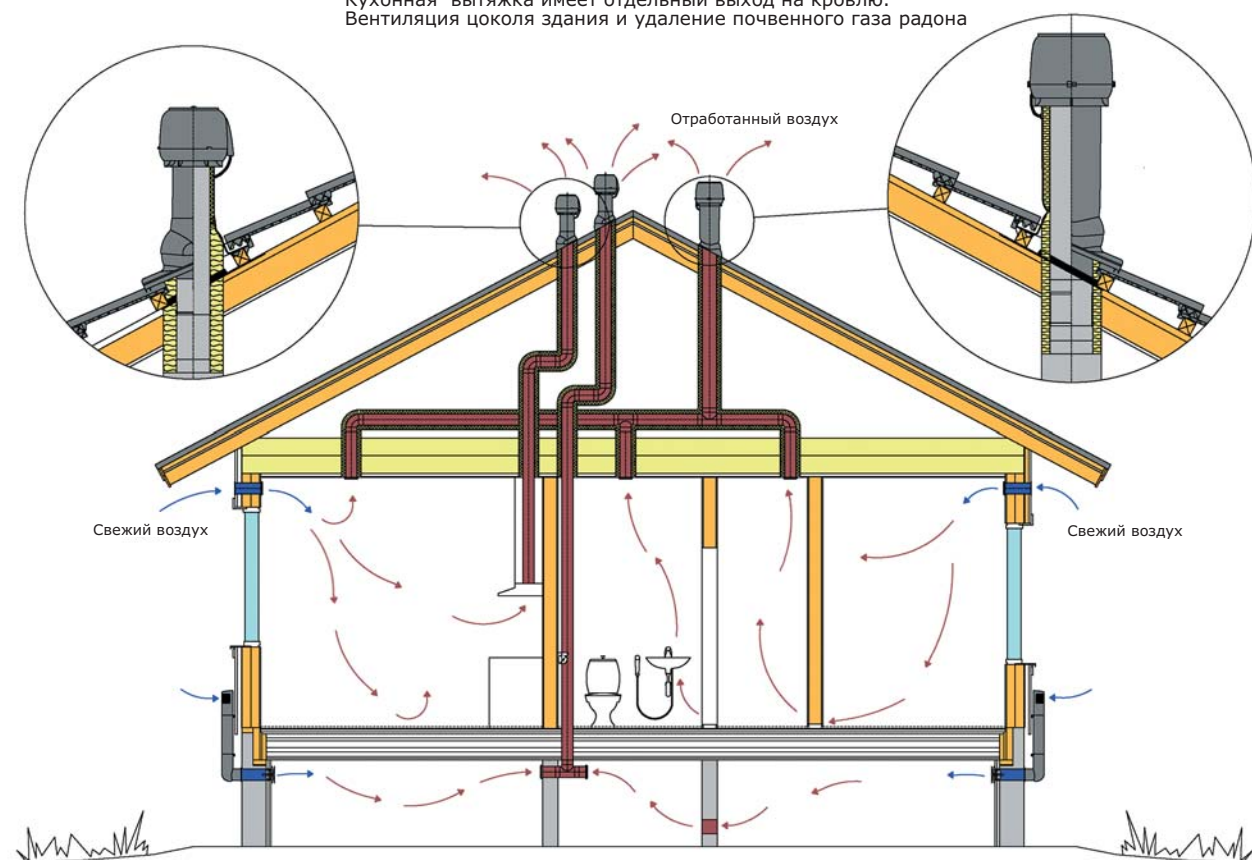


Стандартные цвета:

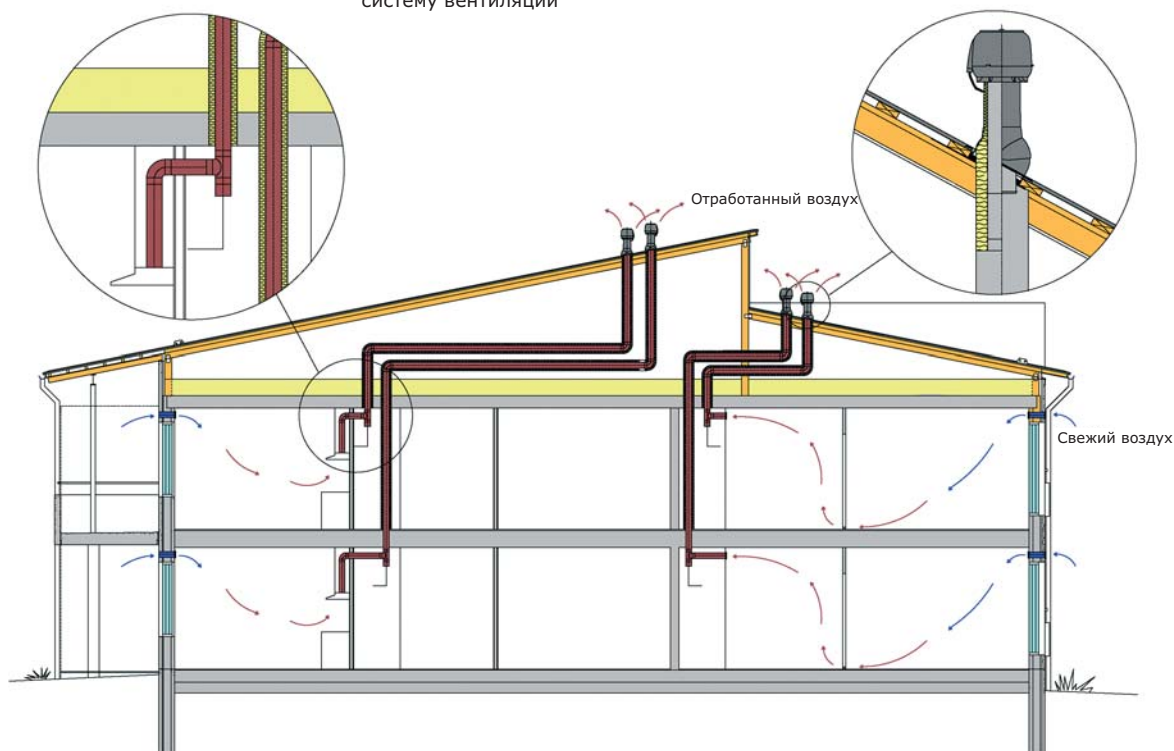


Примеры устройства вентиляции

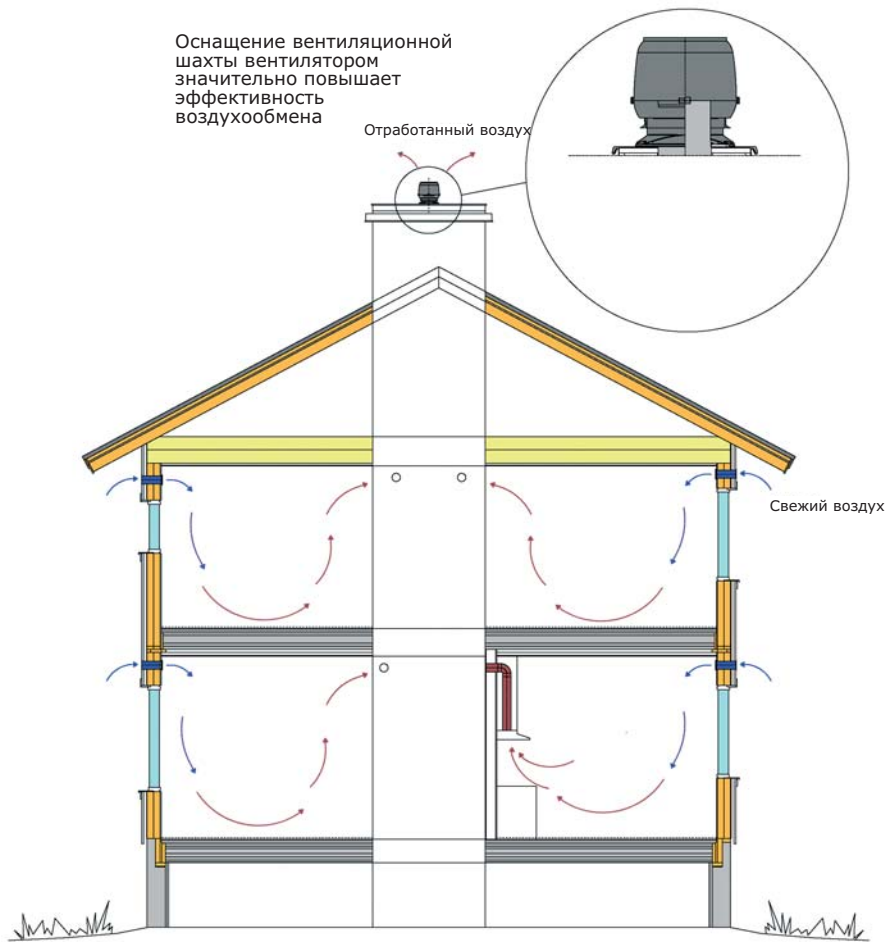
Вытяжная вентиляция коттеджа обеспечивается крышным вентилятором.
Кухонная вытяжка имеет отдельный выход на кровлю.
Вентиляция цоколя здания и удаление почвенного газа радона



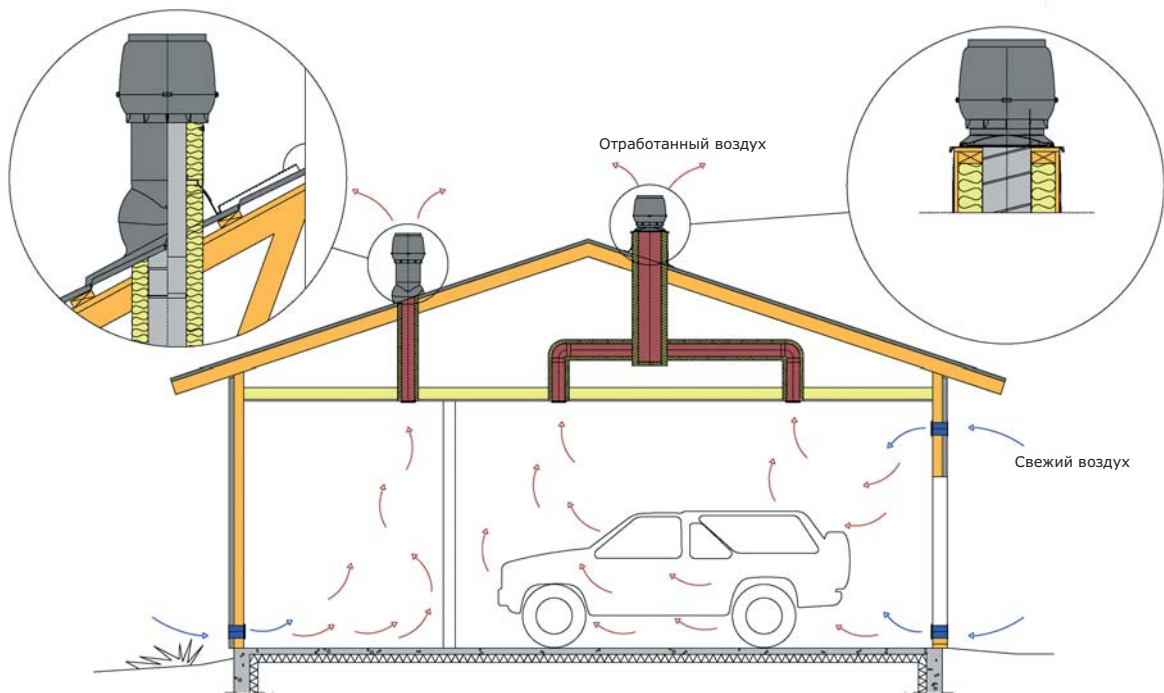
Каждая квартира/офис могут иметь автономную систему вентиляции



Оснащение вентиляционной шахты вентилятором значительно повышает эффективность воздухообмена



Раздельная вентиляция гаража и примыкающих помещений



Принудительная вентиляция. Вентиляторы

Крышные вентиляторы VILPE обеспечивают вентиляцию частных домов, учреждений, кафе, хозяйственных построек и т.д. Вентиляторы удаляют влажный воздух из ванных комнат, обеспечивают вентиляцию и просушку гаражей, гардеробных, подключаются к кухонной вытяжке и др.

Использование на кухне вытяжки без двигателя с подключением крышного вентилятора снизит уровень шума на кухне.

Вентиляторы VILPE относятся к классу центробежных вентиляторов. Они тихие, эффективные и гарантируют комфортность проживания.

Вентиляторы VILPE защищены от попадания атмосферных осадков и грязи в вентиляционный канал и направляют воздушный поток вверх с минимальным воздушным сопротивлением.

Непрерывная работа вентилятора на малых оборотах с очень низким потреблением электроэнергии предотвращает замерзание крыльчатки двигателя во время длительных морозов. Скорость вращения

вентилятора плавно регулируется с помощью дискретного переключателя или тиристора.

Вентиляторы VILPE оснащены термоэлементом с автоматическим реверсом, отключающим вентилятор в экстренных случаях при перегревании обмоток двигателя.

Подключение вентилятора к сети производится электриком.

Проверка и очистка лопастей крыльчатки двигателя – единственное необходимое техобслуживание, рекомендуемое 1 раз в 5 лет. Отсек двигателя открывается и снимается без инструментов.

Класс защиты двигателя IP34, специальных вентиляторов – IP44.

Выпускаемые модели вентиляторов: P, S и вентилятор на фальцованную трубу.

Типоразмеры вентиляторов соответствуют стандартному ряду и различаются по мощности. Значения воздушного потока вентиляторов указано в таблице на странице 38. Технические данные и размеры приведены в буклете "VILPE- вентиляторы".

P - вентиляторы

P- вентиляторы представляют собой трубу с колпаком, в который встроены вентилятор. Труба теплоизолирована для предотвращения образования конденсата в трубе. Внутренняя труба изготовлена из оцинкованной стали. Длина внутренней трубы позволяет вставить ее в подводимый воздуховод на 300 мм. Это облегчает вертикальный монтаж в тесных чердачных помещениях и одновременно делает конструкцию более прочной. Нижний край внутренней трубы имеет резиновый уплотнитель, герметизирующий соединение трубы и воздуховода.

Проходной элемент для монтажа подбирается по типу кровельного материала (см. проходные элементы). Максимальный угол уклона кровли для различных проходных элементов см. на стр.11.

Размер проходного элемента зависит от внутреннего диаметра трубы P-вентилятора (см. текст под картинкой).

Вентиляторы типоразмера E150P и E190P оснащены шумоглушителем длиной 200 мм (вентиляторы высотой 500 мм) или 400 мм (вентиляторы высотой 700 мм).

Внутренняя труба вентиляторов E150P и E190P изготовлена из перфорированной оцинкованной стали и имеет теплоизоляцию толщиной 50 мм.

Вентиляторы рекомендуется применять с отдельным шумопоглотителем, устанавливаемым под вентилятором.

P- вентиляторы выпускаются 8 различных по мощности типоразмеров.

Размер выбираемого проходного элемента зависит от типоразмера. (см. текст под картинкой). Если вентиляционный канал имеет диаметр 160 мм, то рекомендуется применять вентилятор XL-E220P для обеспечения достаточной теплоизоляции по всей длине трубы.

Размеры: общая высота трубы с колпаком 400, 500 и 700 мм, диаметр (см. текст под картинкой).

Комплект: труба с колпаком, монтажная инструкция и шурупы (6 шт. в цвет).

Монтаж: см. монтажную инструкцию.



Стандартный проходной элемент (0-160 мм)

E80P, диаметр воздуховода 125 мм, внешний диаметр 160 мм
E120P, диаметр воздуховода 125 мм, внешний диаметр 160 мм
E150P, диаметр воздуховода 125 мм, внешний диаметр 225 мм
E190P, диаметр воздуховода 125 мм, внешний диаметр 225 мм
E220P, диаметр воздуховода 160 мм, внешний диаметр 225 мм

XL- проходной элемент (160-250 мм)

XL- E220P, диаметр воздуховода 160 мм, внешний диаметр 300 мм
XL- E250P, диаметр воздуховода 200 мм, внешний диаметр 300 мм
XL- E280P, диаметр воздуховода 200 мм, внешний диаметр 300 мм
XL- E310P, диаметр воздуховода 200 мм, внешний диаметр 300 мм

Стандартные цвета:



S - вентиляторы

S- вентиляторы используются для вентиляции частных домов, поквартирной или поэтажной вентиляции многоквартирных домов и учреждений.

С помощью S- вентилятора можно также изменить старую систему естественного воздухообмена на принудительную.

S- вентиляторы устанавливаются на вентиляционную шахту или выведенный на кровлю и закрытый кожухом шумопоглотитель.

S- вентиляторы соединяются с вентиляционным каналом диаметром 125, 160 и 200 мм.

Отверстие шахты должно быть не меньше основания S- вентилятора.

При установке S- вентилятора на ровную поверхность герметичность достигается с помощью уплотнителя на внутренней стороне фланца основания.

Основание S- вентилятора имеет влагозащитные, благодаря своей форме, крепежные отверстия с шурупами, а также соединительный патрубок из оцинкованной стали с резиновым уплотнителем. Уплотнитель гарантирует герметичность соединения патрубка и воздуховода.

При установке S- вентилятора на круглую трубу вентиляционного канала квадратного основания не требуется.

S- вентиляторы выпускаются 8 различных по мощности типоразмеров. Размер основания зависит от типоразмера. (см. текст под картинкой).

Размеры: см. текст под картинкой.

Комплект: вентилятор, монтажная инструкция.

Монтаж: см. монтажную инструкцию.



Основание 80S/120S: 250 x 250 мм

E80S, диаметр воздуховода 125 мм

E120S, диаметр воздуховода 125 мм

Основание 150S/190S: 300 x 300 мм

E150S, диаметр воздуховода 125 мм

E190S, диаметр воздуховода 125 мм

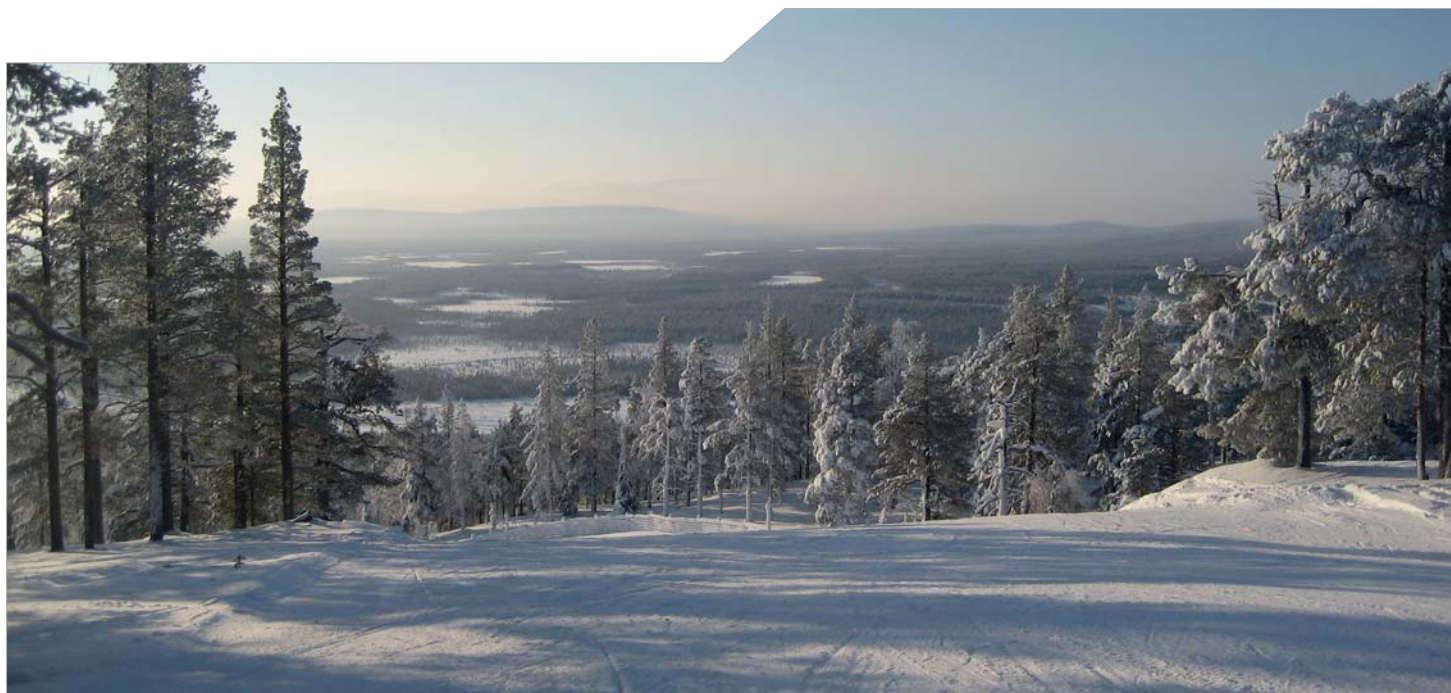
Основание 220S: 300 x 300 мм

E220S, диаметр воздуховода 160 мм

Основание 250S/280S/310S: 400 x 400 мм

E250S/E280S/E310S, диаметр воздуховода 200 мм

Стандартные цвета:



Специальные вентиляторы

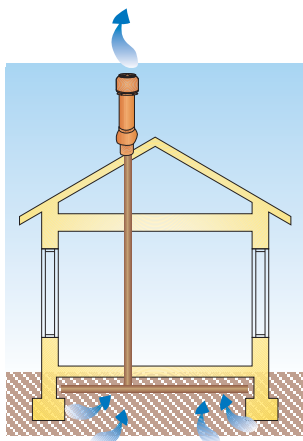
Специальные радон-вентиляторы предназначены для удаления почвенного газа радона и вентиляции биотуалетов.

Удаление радона

Некоторые регионы имеют высокие показатели выхода вредного для здоровья почвенного газа радона. Серия VILPE предлагает решения для удаления радона из цоколя здания, предупреждая его попадание во внутренние помещения.

Из **невентилируемого цоколя** рекомендуется принудительное удаление радона с помощью радон-вентилятора. Может быть использован вентилятор моделей P или S.

Установленный на крыше вентилятор соединяется с пластиковой трубой, проведенной из цоколя к кровле. Дренажные трубки, находящиеся под полом, соединяются между собой пластиковой трубой.



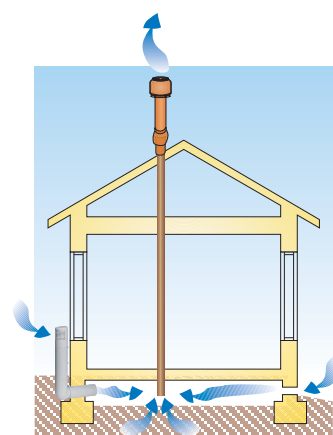
Удаление радона из вентилируемого цоколя

можно осуществлять в системе естественной вентиляции, установив на крыше изолированный вентиляционный выход канализации VILPE. При этом под полом не делают дренажных канавок, из цоколя в чердачное помещение выводится пластиковая труба.

Повысить эффективность удаления радона можно, устроив приток воздуха в цокольное пространство с помощью цокольного дефлектора Ross.

Можно удалять радон из цоколя здания, используя только цокольный дефлектор Ross.

Максимально эффективно совместное использование вентилятора и дефлектора Ross.



Принудительное удаление радона с помощью P110 радон-вентилятора

P 110 радон-вентилятор рассчитан на удаление радона в частных домах. Давление в вентиляционной системе 150 Pa создает воздушный поток 110 м³/час.

Для монтажа вентилятора подбирается проходной элемент по типу кровельного материала.

При необходимости воздушный поток можно регулировать дискретным переключателем или тиристором.

Внутренняя труба изготовлена из полипропилена, поэтому в целях пожарной безопасности радоновые вентиляторы нельзя использовать для вентиляции помещений, для которых рекомендованы стальные внутренние трубы.

Размеры: высота 500, 700 мм, внутренний диаметр 110 мм.
Комплект: P 110 радон-вентилятор, монтажная инструкция и шурупы (6 шт. в цвет).
Монтаж: см. монтажную инструкцию.



Стандартные цвета:



Принудительное удаление радона с помощью S160 радон-вентилятора

S160 радон-вентилятор выводит радон в малоэтажных домах. Вентилятор используется для замены старой системы естественного удаления радона на принудительную. Колпак вентиляционного выхода для естественного удаления радона заменяют на S160-вентилятор. Диаметр патрубка 160 мм, вентилятор можно установить на изолированный выход канализации. Вентилятор в комплекте с адаптером на 110 мм можно установить на трубу диаметром 110 мм. Показатели по воздушному потоку соответствуют вентилятору E80. При необходимости воздушный поток можно регулировать дискретным переключателем или тиристором.

Размеры: диаметр патрубка 160 мм.
Комплект: S160 радон-вентилятор.
Монтаж: крепится шурупами к трубе.



Стандартные цвета:



Принудительное удаление радона с помощью вентилятора и цокольного дефлектора Ross

Наиболее эффективная циркуляция воздуха в цокольной части здания и удаление радона достигается при одновременном использовании вентилятора для вытяжки радона и цокольного дефлектора Ross в качестве приточной трубы.

Выбирается P- или S-вентилятор, в зависимости от объекта.

Удалять радон из цоколя здания можно и используя только цокольный дефлектор Ross в качестве вытяжки.

Комплект: радон- вентилятор, проходной элемент по типу кровельного материала (для P-вентилятора), цокольный дефлектор Ross.
Монтаж: см. монтажную инструкцию.



Стандартные цвета:



Стандартные цвета:

Вентиляция биотуалетов

Принудительная вентиляция стояков биотуалетов значительно эффективнее естественной.

Радон- вентилятор имеет специальную защиту от воздействия аммиака и уриновых газов.

Вентиляторы выпускаются моделей P (с внутренней трубой 110 мм) и S (с патрубком 160 мм).

Комплект: радон- вентилятор, проходной элемент по типу кровельного материала (для P-вентилятора).
Монтаж: P-вентилятор: см. монтажную инструкцию, S-вентилятор: крепится шурупами к трубе.

Для естественной вентиляции стояков биотуалетов применяется изолированный вентиляционный выход канализации.



Стандартные цвета:



Каминный вентилятор TI 17

VILPE TI 17 каминный вентилятор обеспечивает хорошую тягу дымохода. TI 17 вентилятор позволяет плавно регулировать тягу в каминах и печах. Печь не дымит и работает с идеальным КПД. Тяга регулируется ступенчатым переключателем или тиристором, который устанавливается в непосредственной близости от камин. Вентилятор устанавливается на дымоход, на металлический лист. Вентилятор должен быть включен до тех пор, пока в камине есть огонь. Рекомендуется также вентиляция каминного отверстия некоторое время после окончания топки.

Каминный вентилятор рассчитан на дымоходы с площадью отверстия не более 0,35 м² и размерами отверстия 123 -160 мм. Максимально допустимая температура выходящих газов 200° С. Вентилятор изготовлен из нержавеющей стали. Кожух вентилятора изготовлен из чернотермостойкого алюминия, лопасти из сплава силумина.



Стандартные цвета:



Уплотнение выходов антенн, труб и отопительных котлов

Антенный выход

Антенный ворот VILPE просто и герметично выводит на кровлю антенну, мачту, флагшток или трубу диаметром до 90 мм. Гибкий уплотнитель из EPDM-резины допускает колебания антенны или флагштока, не нарушая герметичности кровельной проходки.

Изделие состоит из пластикового ворота, уплотнителя из EPDM-резины с условными диаметрами 12/19/25/38/50/60/75/90 мм и зажима из нержавеющей стали.

Пластиковый ворот устанавливается на проходной элемент VILPE. Проходной элемент подбирается по типу кровельного материала (см. проходные элементы).

EPDM-резина устойчива к погодным условиям и ультрафиолету, хорошо переносит воздействие кислот и щелочей, содержащихся в воздухе промышленных районов.

EPDM-резина выдерживает постоянное тепловое воздействие в диапазоне $-50 \div +90^{\circ}\text{C}$ и кратковременное до $+150^{\circ}\text{C}$.

Пластиковый ворот выпускается шести стандартных цветов VILPE. Уплотнитель из EPDM-резины черный.

Размеры: условные диаметры 12/19/25/38/50/60/75/90 мм.
Комплект: пластиковый ворот, уплотнитель из EPDM-резины, зажим и шурупы (6 шт. в цвет).

Монтаж: пластиковый ворот крепится шурупами к установленному проходному элементу (см. монтаж проходного элемента). Резиновый уплотнитель крепится зажимом к вороту.



Стандартные цвета:



Уплотнитель выхода труб и отопительных котлов

Ворот трубы VILPE герметично выводит на кровлю трубу или другой элемент диаметром 110-155 мм. Гибкий уплотнитель из EPDM-резины допускает колебания трубы, не нарушая герметичности кровельной проходки.

Изделие состоит из пластикового ворота, уплотнителя из EPDM-резины с условными диаметрами 110/125/140/155 мм и зажима из нержавеющей стали.

Пластиковый ворот устанавливается на стандартный проходной элемент VILPE. Тип проходного элемента подбирается по типу кровельного материала (см. проходные элементы).

EPDM-резина устойчива к погодным условиям и ультрафиолету, хорошо переносит воздействие кислот и щелочей, содержащихся в воздухе промышленных районов.

EPDM-резина выдерживает постоянное тепловое воздействие в диапазоне $-50 \div +90^{\circ}\text{C}$ и кратковременное до $+150^{\circ}\text{C}$.

Пластиковый ворот выпускается шести стандартных цветов VILPE. Уплотнитель из EPDM-резины черный.

Размеры: условные диаметры 110/125/140/155 мм.
Комплект: пластиковый ворот, уплотнитель из EPDM-резины, зажим и шурупы (6 шт. в цвет).

Монтаж: Пластиковый ворот крепится шурупами к установленному проходному элементу (см. монтаж проходного элемента). Резиновый уплотнитель крепится зажимом к вороту.



Стандартные цвета:



XL- резиновый ворот

С помощью XL- резинового ворота можно герметично вывести через кровлю трубу диаметром 175-250 мм. XL- резиновый ворот допускает колебания трубы, не нарушая герметичность кровельной проходки.

Уплотнитель из EPDM-резины устанавливается на XL- проходной элемент VILPE.

Проходной элемент подбирается по типу кровельного материала (см. проходные элементы).

EPDM-резины устойчива к погодным условиям и ультрафиолету, хорошо переносит воздействие кислот и щелочей, содержащихся в воздухе промышленных районов. EPDM-резины выдерживает постоянное тепловое воздействие в диапазоне $-50 \div + 90^{\circ} \text{C}$ и кратковременное до $+ 150^{\circ} \text{C}$.

Размеры: условные диаметры 175/200/225/250 мм.

Комплект: XL- резиновый ворот и зажим.

Монтаж: ворот одевается на установленный XL-проходной элемент (см. монтаж проходного элемента). Ворот крепится зажимом к трубе.



Стандартные цвета:



Резиновые уплотнители для металлических кровель

ROOFSEAL- резиновые уплотнители предназначены для герметичной проводки труб, опор рекламных щитов, флажштоков, кабелей и т.д. через металлическую кровлю.

Гибкий уплотнитель из EPDM-резины с фланцем, имеющим алюминиевое покрытие, допускает тепловые и механические колебания, герметизируя отверстие в кровле.

EPDM-резины устойчива к погодным условиям и ультрафиолету, хорошо переносит воздействие кислот и щелочей, содержащихся в воздухе промышленных районов. EPDM-резины выдерживает постоянное тепловое воздействие в диапазоне $-50 \div + 90^{\circ} \text{C}$ и кратковременное до $+ 150^{\circ} \text{C}$.

RETROFIT- разъемные резиновые уплотнители предназначены для герметизации примыканий готовых объектов, уплотнение которых невозможно неразъемными уплотнителями.

RETROFIT выпускается 2 размеров с диаметрами: 10–100 мм и 100–230 мм.

Уплотнители ROOFSEAL и RETROFIT можно приобрести отдельно или в комплекте, включающем уплотнитель, зажим из нержавеющей стали, шурупы, силикон и монтажную инструкцию.

Силикон для монтажа на металлочерепице должен быть на безуксусной основе.

Размеры: ROOFSEAL: диаметр 12 - 660 мм, RETROFIT: диаметр 10–100, 100–230 мм.

Комплект: уплотнитель ROOFSEAL или RETROFIT, зажим, силикон, монтажная инструкция и шурупы.

Монтаж: см. монтажную инструкцию.



Стандартные цвета:



Уплотнитель парозатвора

НТ- резиновые уплотнители парозатвора предназначены для герметичной проводки труб через пароизоляционную пленку.

Применяются на плоских и пологих кровлях для предотвращения стекания конденсата по трубе.

Размеры: диаметр 50 и 75 мм: высота 30мм; диаметр 110 мм: высота 30 и 130 мм.

Комплект: НТ- уплотнитель парозатвора.

Монтаж: Если в качестве парозатвора битумный материал, то НТ-уплотнитель клеится к парозатвору жидким битумом.

К парозащитной пленке края фланца НТ-уплотнителя крепятся липкой лентой для вентиляционных работ.

Если основание кровли -профнастил, то перед установкой НТ-уплотнителя поверх парозатвора укладывают лист жесткого материала, к которому и крепят фланец уплотнителя.



Стандартные цвета:



Кровельные люки

Кровельные люки для мягкой кровли и цементно-песчаной черепицы

Кровельный люк VILPE является техническим и пожарным люком и используется для доступа в подкровельное пространство на кровлях сложной конфигурации.

Подкровельное пространство и холодный чердак обычно являются техническим этажом здания, доступ в который необходим с целью осмотра состояния вентиляционных разводов, каминной трубы, состояния подкровельного пространства в целом.

НУОРА кровельный люк для мягкой кровли.

Направление открывания люка произвольно.

Герметичность примыкания крышки люка к фланцу оклада обеспечивается двойными пазами.

Люк устанавливается на кровлях из битумной плитки и рулонного материала.

Возможный конденсат на внутренней поверхности крышки отводится по специальному пазу и выводится через отверстие на нижней грани оклада.

Размеры: отверстие 600x600 мм, общий размер 963x963x160 мм.
Комплект: кровельный люк и монтажная инструкция.

Монтаж: см. монтажную инструкцию.



Стандартные цвета:



ТІІІІ кровельный люк для цементно-песчаной черепицы.

Направление открывания люка произвольно.

Люк применяется на кровлях с двухволновой черепицей шириной 330 мм.

Герметичность монтажа на черепице обеспечивается резиновым уплотнителем, входящим в комплект поставки.

Возможный конденсат на внутренней поверхности крышки отводится по специальному пазу и выводится через отверстие на нижней грани оклада.

Размеры: отверстие 600x600 мм, общий размер 810x780x220 мм.
Комплект: кровельный люк, уплотнитель гидрозатвора, боковая половинка черепицы, монтажная инструкция и шурупы (9 шт. в цвет).

Монтаж: см. монтажную инструкцию.



Стандартные цвета:



Вентиляция цоколя и подвальных помещений

ROSS- цокольный дефлектор предназначен для вентиляции цокольного пространства здания, удаления радона и влаги из цокольной части, для притока свежего воздуха в расположенные в подвале баню, гараж, котельную, в качестве заборного элемента для организации поддува каминов и т.д.

Уникальность конструкции дефлектора позволяет воздуху свободно проходить по трубе, не образуя воздушных пробок. Конструкция дефлектора препятствует попаданию в подвал снега, мусора и грызунов.

Высота трубы дефлектора регулируется: трубу можно нарастить удлинителем или отпилить до нужной высоты.

Стандартные цвета ROSS-дефлектора:

- светло-серый – RR21 – RAL 7040
- черный – RR33 – RAL 9005
- серый – RR23 – RAL 7015

- красный – RR28/29 – RAL 3009
- малярный белый – RAL 9016
- бежевый – RR30 – RAL 1001

ROSS- цокольный дефлектор

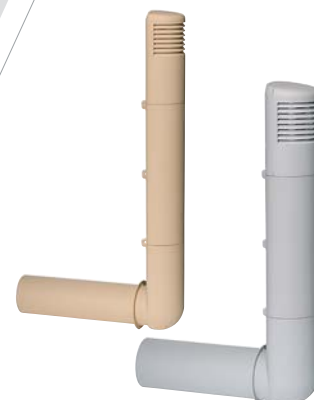
ROSS-цокольный дефлектор выпускается двух размеров, с общей площадью отверстий дефлектора 100 и 200 см² и диаметром соответственно 125 и 160 мм.

Подбирают дефлектор по пропускной способности трубы.

Шесть цветов дефлектора ROSS позволяют подобрать его под цвет цоколя, облицовки или других элементов здания.

Отдельно можно приобрести удлинитель, если требуется более высокий дефлектор.

- Размеры: ROSS-125: площадь отверстия 100 см²; внутренний диаметр патрубка 125,2 мм, внешний 132,2 мм; стандартная высота 1 м.
 ROSS-160: площадь отверстия 100 см²; внутренний диаметр патрубка 160 мм, внешний 168,2 мм; стандартная высота 1 м.
- Комплект: дефлектор, вертикальная труба, патрубок, кронштейны с шурупами для крепления к стене.
- Монтаж: ROSS-125 устанавливают в отверстие в цоколе диаметром 132 мм. Горизонтальный патрубок соединяют с воздуховодом диаметром 125 мм. ROSS-160 устанавливают в отверстие в цоколе диаметром 168 мм. Горизонтальный патрубок соединяют с воздуховодом диаметром 160 мм. Вертикальная труба крепится к стене кронштейнами.



Стандартные цвета:



Ремонтный комплект ROSS

Вентиляция подвальных помещений и внешний вид здания значительно улучшатся, если заменить старую вентиляционную трубу на ремонтный комплект ROSS.

Дефлектор ROSS адаптером соединяется с вертикальной частью выходящей из цоколя старой трубы, выше или ниже уровня земли. С эстетической точки зрения адаптер лучше установить ниже уровня земли.

Адаптер ROSS 125/110 служит переходником для вертикальной трубы ROSS-125 и старой трубы 110 мм.
 Адаптер ROSS 160/160 - для вертикальной трубы ROSS-160 и старой трубы 160 мм.

Вертикальную трубу ROSS, колпак и адаптер можно приобрести отдельно.

- Размеры: см. картинку на стр.31 «Размеры цокольного дефлектора ROSS».
- Комплект: дефлектор, вертикальная труба, адаптер, кронштейны с шурупами для крепления к стене.
- Монтаж: см. монтаж цокольного дефлектора ROSS .



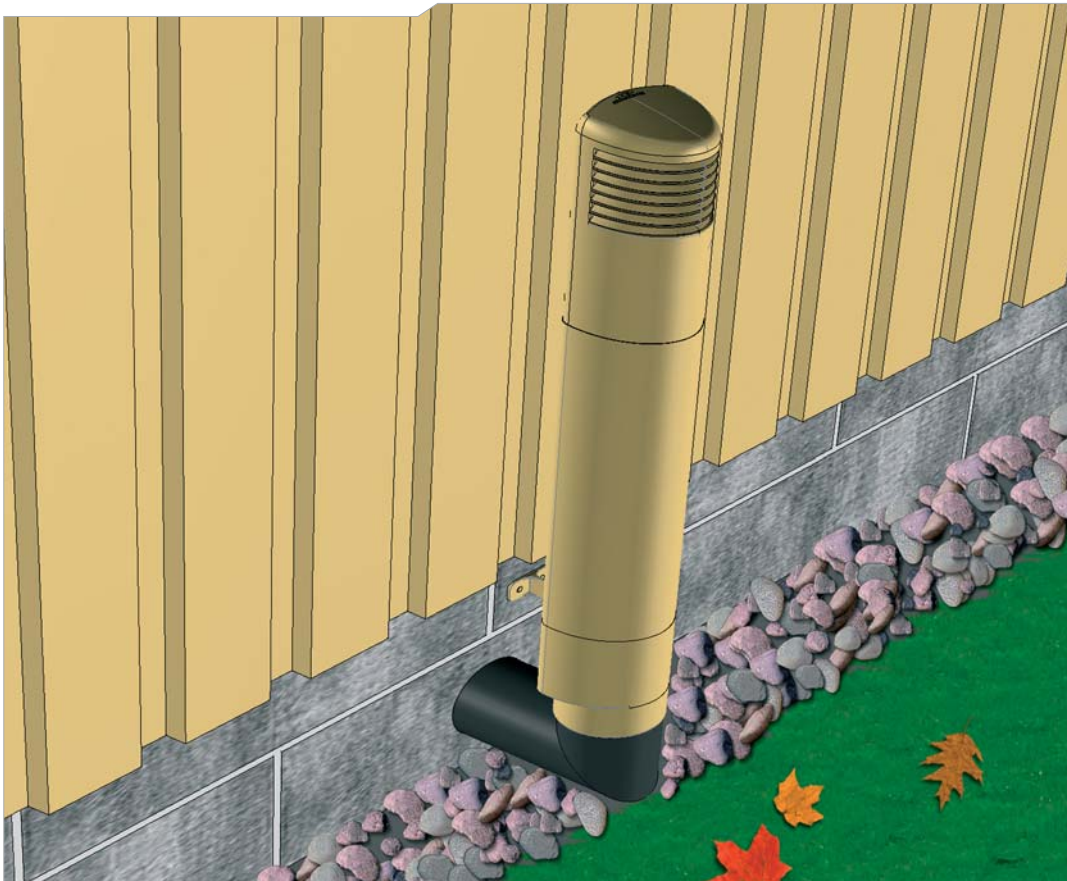
Стандартные цвета:



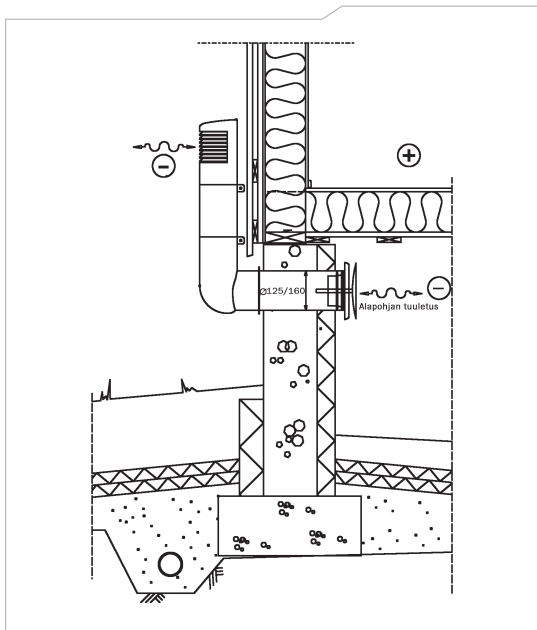
ROSS- цокольный дефлектор



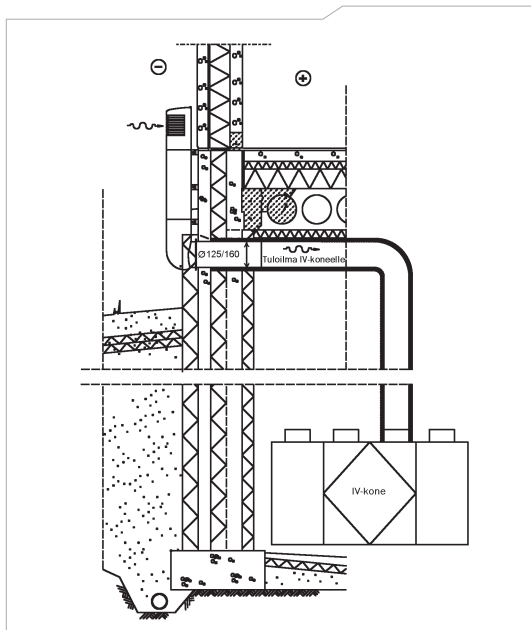
Ремонтный комплект ROSS



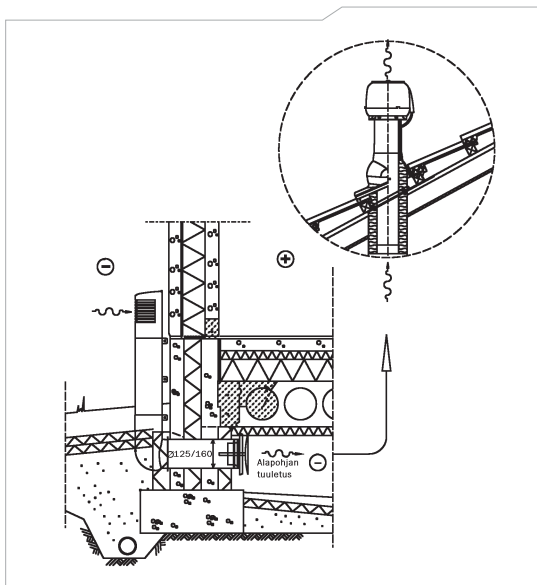
Применение цокольного дефлектора ROSS



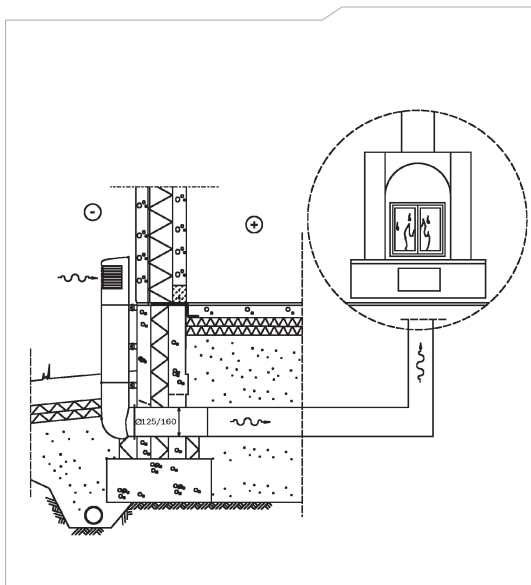
Цокольный дефлектор ROSS при естественной вентиляции цоколя здания.



Цокольный дефлектор ROSS в качестве приточной трубы в системе принудительной вентиляции с рекуператором.

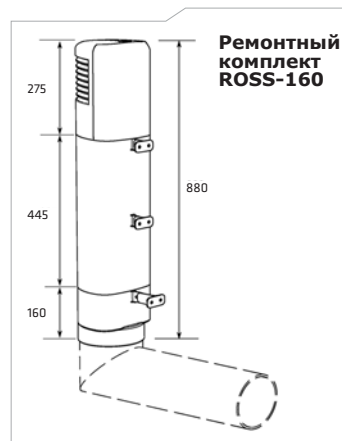
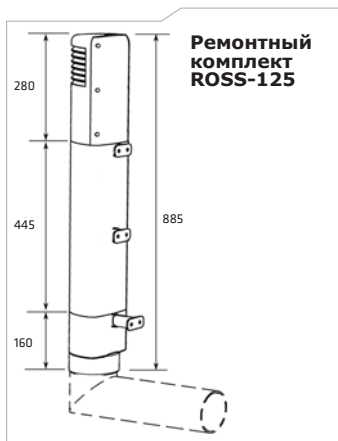
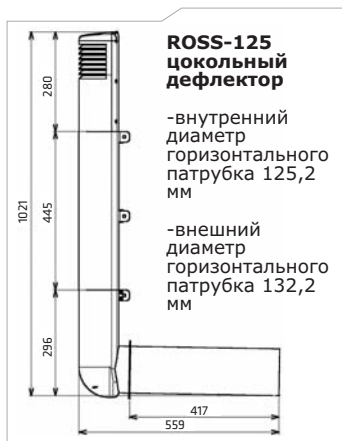


Принудительное удаление радона с помощью вентилятора и цокольного дефлектора ROSS.



Цокольный дефлектор ROSS для организации поддува камина.

Размеры цокольного дефлектора ROSS



Принцип выбора цокольного дефлектора ROSS

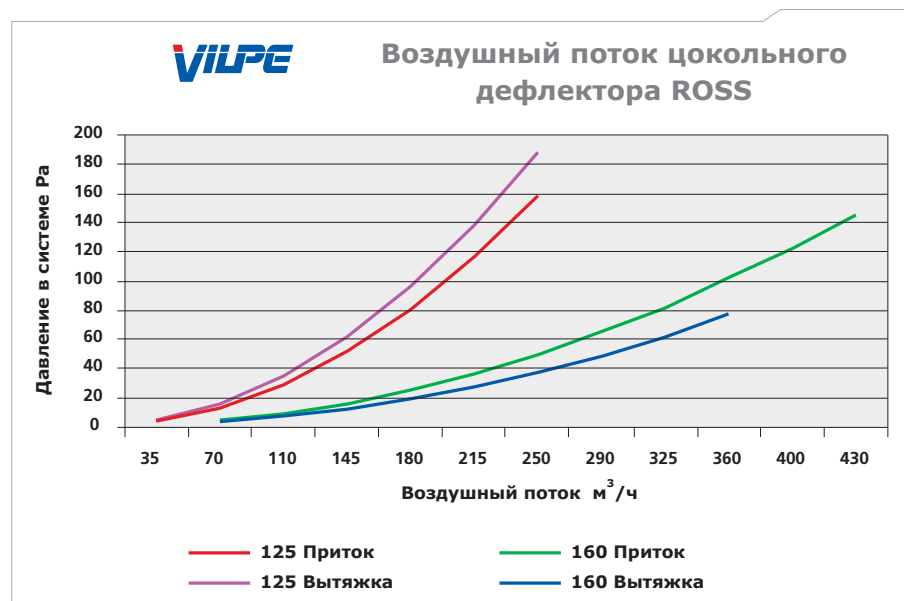
Выбор цокольного дефлектора ROSS для принудительной вентиляции цоколя здания (за основу расчета взят 0,5-кратный обмен воздуха)

Объем цокольного пространства $A \times h = V$	Воздушный поток $\text{м}^3/\text{ч}$	Количество дефлекторов	
		$\varnothing 125$	$\varnothing 160$
$50 \text{ м}^2 \times 0,8 \text{ м} = 40 \text{ м}^3$	20,2	4 шт.	2 шт.
$100 \text{ м}^2 \times 0,8 \text{ м} = 80 \text{ м}^3$	40,3	6 шт.	4 шт.
$150 \text{ м}^2 \times 0,8 \text{ м} = 120 \text{ м}^3$	60,5	6 шт.	4 шт.
$200 \text{ м}^2 \times 0,8 \text{ м} = 160 \text{ м}^3$	80,6	8 шт.	6 шт.

Выбор цокольного дефлектора ROSS для естественной вентиляции цоколя здания:

Объем цокольного пространства $A \times h = V$	ROSS /O 160 (потери давления 5 Па)
$50 \text{ м}^2 \times 0,8 \text{ м} = 40 \text{ м}^3$	4 шт.
$100 \text{ м}^2 \times 0,8 \text{ м} = 80 \text{ м}^3$	6 шт.
$150 \text{ м}^2 \times 0,8 \text{ м} = 120 \text{ м}^3$	8 шт.

Вентиляцию цоколя надо проектировать с учетом расположения, конфигурации здания и возможных препятствий воздухообмену.



Наружная вентиляционная решётка универсального назначения VILPE

37

Наружная вентиляционная решётка VILPE может применяться в системах естественной и принудительной вентиляции.

В системе естественной вентиляции решётка используется в качестве жалюзийной решетки.

При этом решётка не требует дополнительного оснащения. Она может быть доукомплектована сеткой фильтра, которая заказывается дополнительно.

В системе принудительной вентиляции решётка используется в качестве приточно-вытяжной решетки.

При использовании в системе принудительной вентиляции решётка комплектуется фланцем. Фланец имеет уплотнитель и присоединяется к трубе воздуховода.

Размеры: размеры решетки: 150x150мм, 240x240 мм и 375x375 мм.
размеры фланца: 150x150 мм (диаметр отверстия 60 или 100 мм);
240x240 мм (диаметр отверстия 125 или 160 мм);
375x375 мм (диаметр отверстия 200 или 250 мм);

размеры сетки
фильтра: 150x150мм и 240x240 мм.

Комплект: наружная вентиляционная решётка, монтажная инструкция, дюбеля и шурупы (решетка 150x150: 4 шт., решетка 240x240: 8 шт., решетка 375x375:12 шт.).

Монтаж: см. монтажную инструкцию.

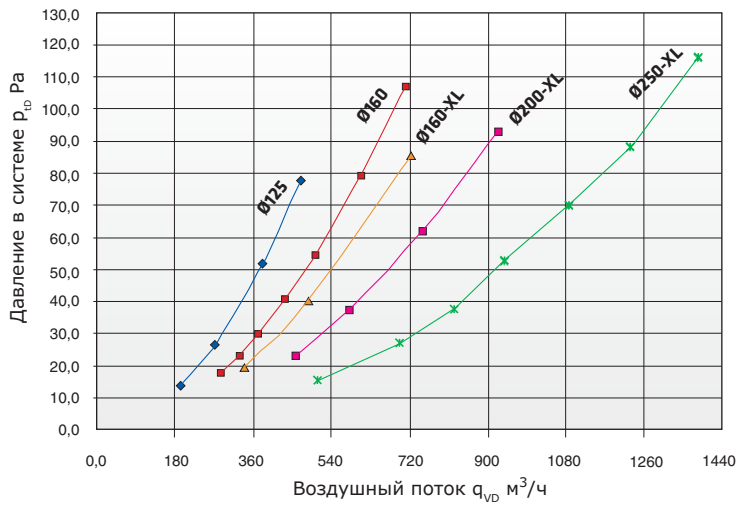


Стандартные цвета:



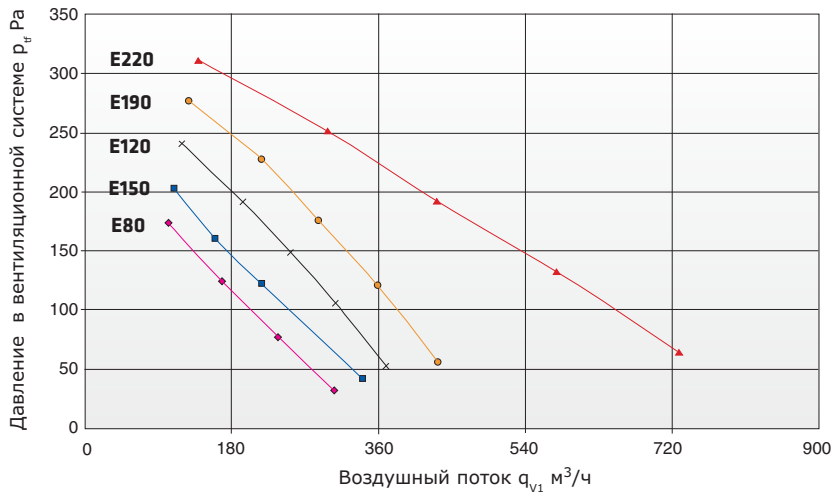
Рабочие характеристики вентиляторов и вентиляционных выходов

VILPE Вентиляционные выходы 0-1300 м³/ч

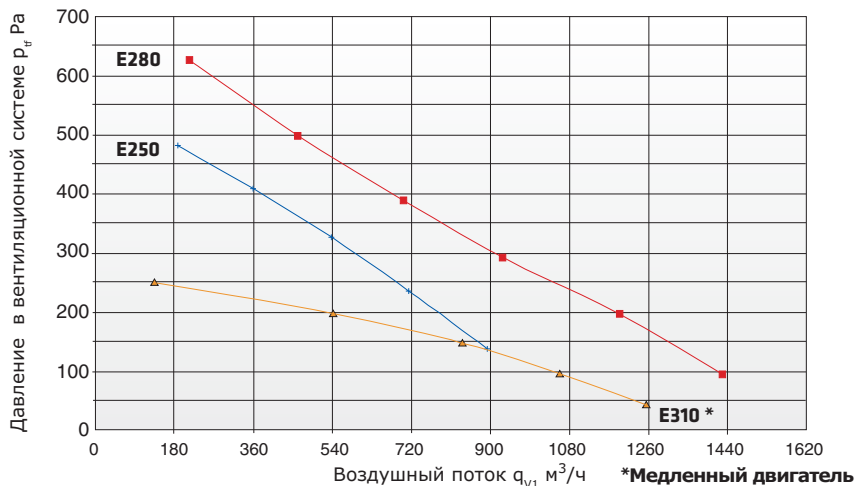


Внимание! Указанные значения воздушных потоков достигаются только при создании принудительной тяги, например двигателем кухонной вытяжки или канальным вентилятором.

VILPE Вентиляторы 0-800 м³/ч



VILPE XL-Вентиляторы 0-1600 м³/ч



Упрощенный способ выбора вентилятора

Выбор вентилятора для воздухообмена жилых помещений

Исходные данные:

- полное замещение воздуха в течении 2-х часов (0,5 - кратный обмен), как того требуют санитарные нормы;
- вентилятор работает на 70 % от максимальной мощности;
- потери давления в системе 5 Pa на метр длины вентиляционных труб;
- м² - максимальная площадь вентилируемых помещений.

39

Потери давления в системе зависят от многих факторов: от длины и диаметра вентиляционных труб, от количества и типа разветвлений и узлов системы, от скорости воздушного потока в трубах. В доме общей площадью 120-150 м² потери давления в системе составляют в среднем 100 Pa.



Вентилятор	Ø мм	50 Pa	100 Pa	150 Pa
E80	125 мм	170 м ²	120 м ²	75 м ²
E120	125 мм	220 м ²	180 м ²	135 м ²
E 150 с шумопоглотителем	125 мм	200 м ²	150 м ²	100 м ²
E 190 с шумопоглотителем	125 мм	270 м ²	230 м ²	180 м ²
E 220 / E220 XL	160 мм	410 м ²	360 м ²	300 м ²
E250 -XL	200 мм		520 м ²	480 м ²
E280 -XL	200 мм		780 м ²	720 м ²
E310 -XL	200 мм		580 м ²	470 м ²



Выбор вентилятора для кухонной вытяжки

По санитарным нормам воздушный поток кухонной вытяжки должен составлять 90 м³/час.
Допустимый уровень шума на кухне 33 dB и при максимальной нагрузке вентилятора не более 38 dB.
Потери давления в системе кухонной вытяжки составляют в среднем 30 Pa.



Вентилятор	Ø мм	50 Pa	100 Pa
E80	125 мм	220 м ³ /час	140 м ³ /час
E120	125 мм	270 м ³ /час	220 м ³ /час
E 150 с шумопоглотителем	125 мм	250 м ³ /час	180 м ³ /час
E 190 с шумопоглотителем	125 мм	340 м ³ /час	290 м ³ /час
E 220 / E220 XL	160 мм	500 м ³ /час	430 м ³ /час
E250 -XL	200 мм	680 м ³ /час	650 м ³ /час



Таблица выбора типа вентилятора

Vilpe - вентиляторы			Воздушный поток при различных давлениях, м ³ /ч						
P - тип	Ø мм	об/мин	Pa: 0	50	100	150	200	250	300
E 80	125	1700	360	290	220	150			
E120	125	2450	430	360	330	250	180		
E150	125	1700	430	360	290	180			
E190	125	2450	510	430	400	330	260		
E220	160	2600	860	760	650	540	430	290	
E250	200	2600	1150	1080	980	870	790	650	580
E280	200	2700	1620	1550	1440	1330	1150	980	900
E310 медл.	200	1430	1370	1230	1010	830	540	150	



SK Tuote Oy основана в 1974.

Первые разработки фирмы - крепления для монтажа теплоизоляции и кровельных материалов.

В настоящее время SK Tuote Oy является разработчиком и изготовителем системы воздухообмена и вентиляции VILPE, крупнейшей в Европе по объему производства и ассортименту вентиляционной продукции для частного и малоэтажного строительства.

Компания SK Tuote является держателем более двадцати патентов.

Миссия SK Tuote Oy: создавать здоровую и комфортную среду обитания разработкой и внедрением комплексных систем вентиляции и оригинальных кровельных аксессуаров.

Успех SK Tuote базируется на превосходном качестве, квалифицированном персонале, новых технологиях и постоянном совершенствовании продукции.



SK Tuote OY
Kauppatie 9
65610 Mustasaari, FINLAND
тел. +358 (0)20 123 3213
факс +358 (0)20 123 3218
www.sktuote.fi

Представительства в России:
Москва тел. 495 504 7823
Екатеринбург тел. 343 216 3864
www.sktuote.ru